

Rohre und Montagematerial

Inhalt

7.3.1 Rohre

7.3.2 Montagematerial

Pipes and Installation Material

Content

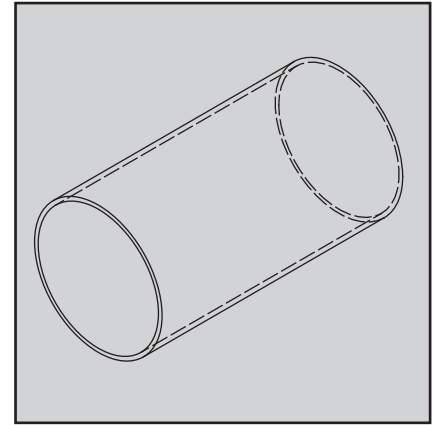
7.3.1 Pipes

7.3.2 Installation Material

**Rohre
Pipes**

DIN 11850-1, 1.4301 (AISI 304)

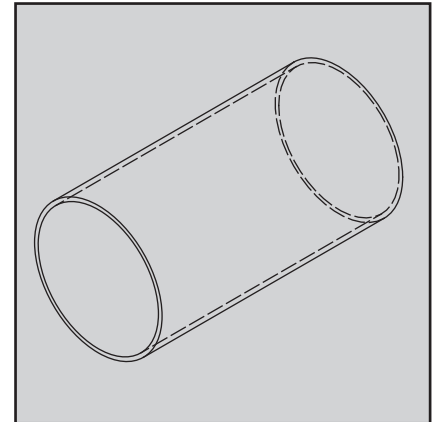
Nennweiten / Sizes	Maße/Dimensions	kg/m	CC	CD
			ID-No.	ID-No.
10	12 x 1	0,276	0530048	0529818
15	18 x 1	0,426	0530055	0529826
20	22 x 1	0,526	0530063	0529834
25	28 x 1	0,676	0530071	0529842
32	34 x 1	0,826	0530089	0529859
40	40 x 1	0,977	0530097	0529867
50	52 x 1	1,277	0530105	0529875



**Rohre
Pipes**

DIN 11850-2, 1.4301 (AISI 304)

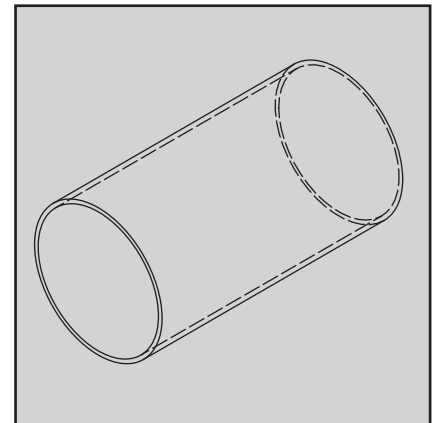
Nennweiten / Sizes	Maße/Dimensions	kg/m	CC	CD
			ID-No.	ID-No.
10	13 x 1.5	0,651	a.A./o.r.	a.A./o.r.
15	19 x 1.5	0,658	2120090	a.A./o.r.
20	23 x 1.5	0,808	a.A./o.r.	a.A./o.r.
25	29 x 1.5	1,030	2005625	0213728
32	35 x 1.5	1,258	2125520	a.A./o.r.
40	41 x 1.5	1,484	0010090	0688531
50	53 x 1.5	1,935	0010116	0688556
65	70 x 2.0	3,405	0530113	0529883
80	85 x 2.0	4,156	0530121	0529891
100	104 x 2.0	5,108	0530147	0529917
125	129 x 2.0	6,360	0212571	0683557
150	154 x 2.0	7,612	0815159	0746925
200	204 x 2.0	10,116	0730531	0337220

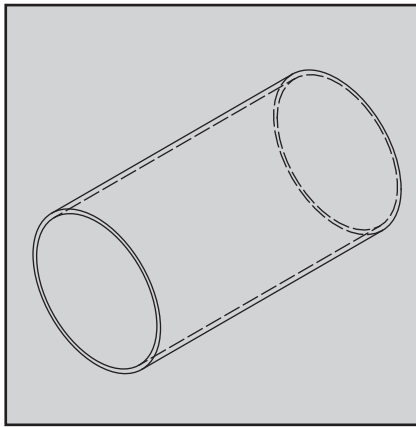


**Rohre
Pipes**

weitere Abmessungen/additional dimensions, 1.4301 (AISI 304)

Nennweiten / Sizes	Maße/Dimensions	kg/m	CC	CD
			ID-No.	ID-No.
25	28 x 1.5	0,955	2018142	0688499
32	34 x 1.5	1,221	2120085	0688515

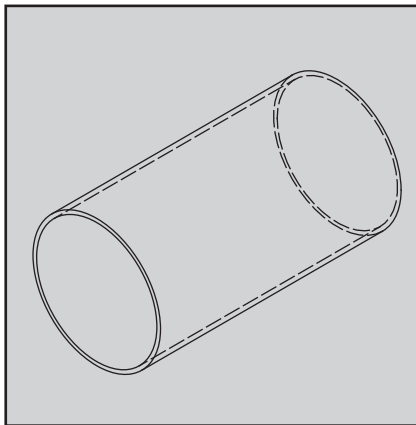




**Rohre
Pipes**

DIN 11850-1, 1.4404 (AISI 316 L)

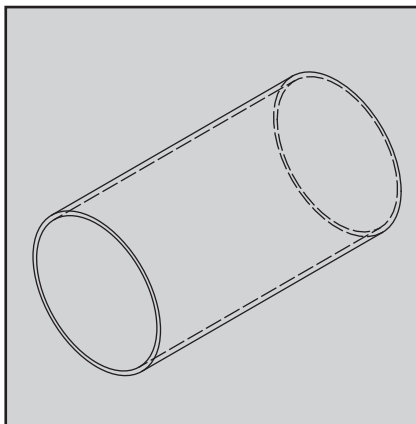
Nennweiten / Sizes	Maße/Dimensions	kg/m	CC	CD
			ID-No.	ID-No.
10	12 x 1	0,276	0157537	0157487
15	18 x 1	0,426	0020453	0020511
20	22 x 1	0,526	0020461	0020776
25	28 x 1	0,676	0020479	0020784
32	34 x 1	0,826	0020487	0020792
40	40 x 1	0,977	0198838	0198846
50	52 x 1	1,277	0157545	0020800



**Rohre
Pipes**

DIN 11850-2, 1.4404 (AISI 316 L)

Nennweiten / Sizes	Maße/Dimensions	kg/m	CC	CD
			ID-No.	ID-No.
10	13 x 1.5	0,651	a.A./o.r.	0785261
15	19 x 1.5	0,658	0052225	0155333
20	23 x 1.5	0,808	2105008	0155325
25	29 x 1.5	1,030	0052746	0155317
32	35 x 1.5	1,258	2104811	0155309
40	41 x 1.5	1,484	2104814	0155291
50	53 x 1.5	1,935	2021416	0155283
65	70 x 2.0	3,405	0020495	0475673
80	85 x 2.0	4,156	0472019	0020834
100	104 x 2.0	5,108	0020503	0020842
125	129 x 2.0	6,360	0157552	0020867
150	154 x 2.0	7,612	0157560	0020875
200	204 x 2.0	10,116	2040344	a.A./o.r.

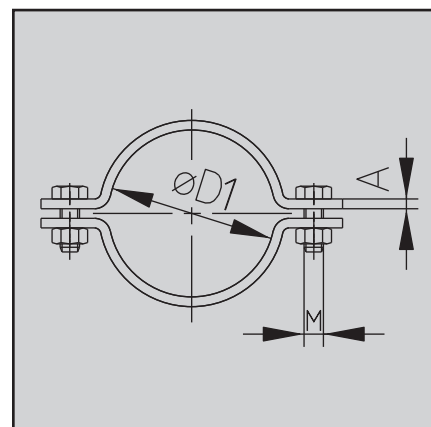


**Rohre
Pipes**

weitere Abmessungen/additional dimensions, 1.4404 (AISI 316 L)

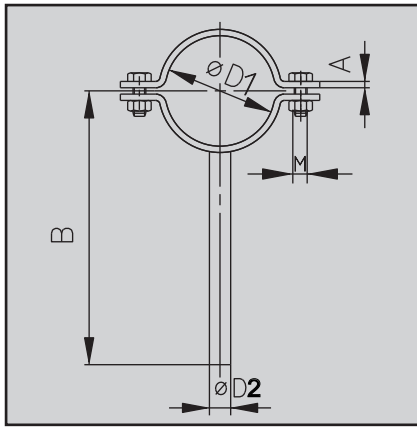
Nennweiten / Sizes	Maße/Dimensions	kg/m	CC	CD
			ID-No.	ID-No.
25	28 x 1.5	0,955	2120202	0688507
32	34 x 1.5	1,221	a.A./o.r.	0688523

CC = nicht wärmebehandelt, innen walzpoliert, außen gebeizt / not heat treated, inside roll polished, outside pickled
 CD = nicht wärmebehandelt, innen walzpoliert, außen geschliffen/poliert / not heat treated, inside roll polished, outside grinded/polished



Rohrschelle, zweiteilig, ohne Schaft
Pipe Clamp, two-part, without shaft
M 879 1.4301 (AISI 304)

DN	ØD1	M	A	kg	ID-No.	Preis/Price
10	12	M6	20 x 3.0	0.1	0441899	3,80
15	18	M6	20 x 3.0	0.1	0441907	4,10
20	22	M6	20 x 3.0	0.1	0897033	4,10
25	28	M6	20 x 3.0	0.1	0893305	4,10
32	34	M6	20 x 3.0	0.1	0893693	5,00
40	40	M6	20 x 3.0	0.1	0441915	4,20
50	52	M6	20 x 3.0	0.1	0893461	4,50
65	70	M6	20 x 3.0	0.1	0892737	5,00
80	85	M6	25 x 3.0	0.2	0891416	6,40
100	104	M6	25 x 3.0	0.3	0891424	7,90
125	129	M8	30 x 3.0	0.4	0229195	16,70
150	154	M8	30 x 3.0	1.0	0229203	22,60



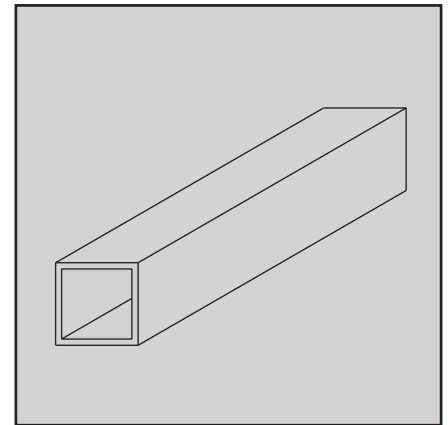
Rohrschelle, zweiteilig, mit Schaft
Pipe Clamp, two-part, with shaft
M 879 S 1.4301 (AISI 304)

DN	ØD1	ØD2	M	A	B	kg	ID-No.	Preis/Price
10	12	10	M6	20 x 3.0	64	0.1	0094797	6,50
15	18	10	M6	20 x 3.0	67	0.1	0273466	6,90
20	22	10	M6	20 x 3.0	69	0.1	0094805	6,90
25	28	10	M6	20 x 3.0	72	0.1	0273474	6,90
32	34	10	M6	20 x 3.0	75	0.1	0059642	7,80
40	40	10	M6	20 x 3.0	78	0.1	0059626	7,00
50	52	12	M6	20 x 3.0	84	0.2	0180687	7,20
65	70	12	M6	20 x 3.0	93	0.2	0059634	9,40
80	85	12	M6	25 x 3.0	100.5	0.3	0094813	10,80
100	104	12	M6	25 x 3.0	110	0.4	0059709	12,30
125	129	16	M8	30 x 3.0	140	0.5	0229344	21,10
150	154	16	M8	30 x 3.0	180	0.6	0229351	26,90

Quadratisches Rohr
Square Pipe

M 965 1.4301 (AISI 304), blank

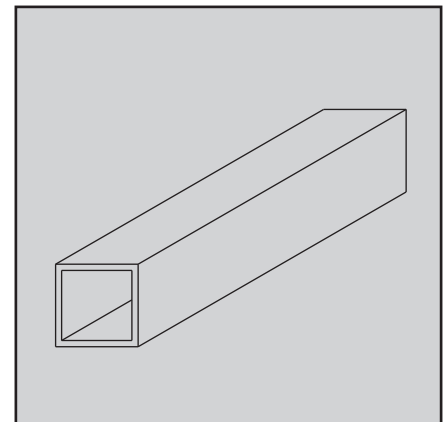
Maße / Dimension	kg/m	ID-No.
20 x 20 x 2	1,13	0813485
25 x 25 x 2	1,44	0150144
30 x 30 x 2	1,75	0150169
40 x 40 x 2	2,38	0150185
50 x 50 x 2	3,00	0150201
60 x 60 x 2	3,63	0830166
80 x 80 x 2	4,88	0260059

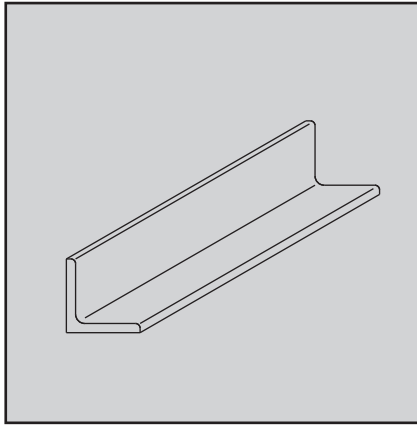


Rechteckiges Rohr
Rectangular Pipe

M 966 1.4301 (AISI 304), blank

Maße / Dimension	kg/m	ID-No.
40 x 20 x 2	1,75	0150177
50 x 20 x 2	2,07	0150193
50 x 30 x 2	2,38	0755777
60 x 30 x 2	2,69	0747915
60 x 40 x 2	3,00	0746206
80 x 40 x 3	5,44	0747808
100 x 60 x 2	4,88	0277210
100 x 60 x 3	7,32	0301911

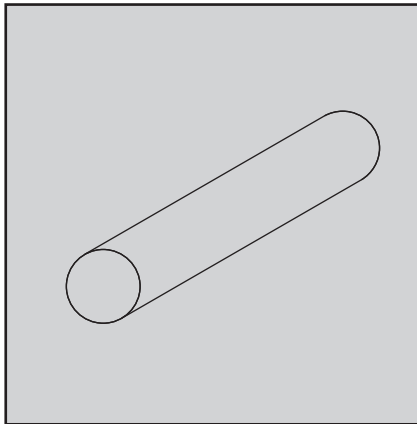




Winkelstahl
Angular Steel

DIN 1028 1.4301 (AISI 304), blank

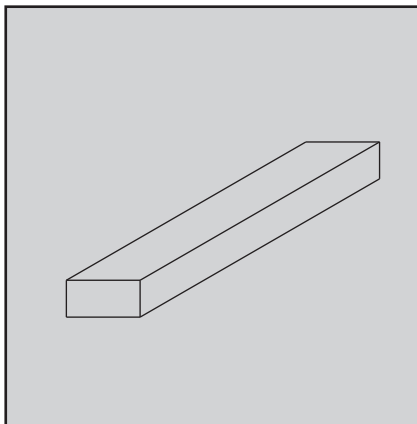
Maße / Dimension	kg/m	ID-No.
25 x 25 x 3	1,12	0003335
30 x 30 x 4	1,78	0003343
40 x 40 x 4	2,24	0003350
50 x 50 x 5	3,77	0003368
60 x 60 x 6	5,42	0003376
70 x 70 x 7	7,38	0768358
80 x 80 x 8	12,30	0711622



Rundstahl
Round Bar Steel

DIN EN 10278 1.4301 (AISI 304), blank

Maße / Dimension	kg/m	ID-No.
Ø 5	0,15	0002626
Ø 6	0,22	0002634
Ø 8	0,40	0002642
Ø 10	0,62	0002659
Ø 12	0,88	0002667
Ø 14	1,21	0002675
Ø 16	1,58	0002683
Ø 18	2,00	0002691
Ø 20	2,47	0002709



Flachstahl
Flat Bar Steel

DIN 1017-1 1.4301 (AISI 304), blank

Maße / Dimension	kg/m	ID-No.
20 x 4	0,63	0002790
20 x 5	0,79	0002808
25 x 4	0,79	0002824
25 x 5	0,98	0002832
30 x 5	1,17	0002899
30 x 6	1,41	0002907
40 x 5	1,57	0003012
40 x 6	1,88	0003020
40 x 8	2,51	0003038
40 x 10	3,14	0003046
50 x 5	1,96	0003087
50 x 6	2,36	0003095
50 x 8	3,14	0003103
50 x 10	3,93	0003111

