

Rohrverbindungen

Hygienische Varianten

Inhalt

- 6.2.0 Allgemeine Informationen und technische Daten
- 6.2.1 Verschraubungen DIN 11851
- 6.2.2 Kleinflanschverbindungen V 140
- 6.2.3 Anschweißflansche DIN EN 1092-1
- 6.2.4 Klemmverbindungen DIN 32676
- 6.2.5 Verschraubungen DIN 11853-1
- 6.2.6 Flanschverbindungen DIN 11853-2
- 6.2.7 Nippel und Muffen
- 6.2.8 Hygienische Rohrverbindungen Zubehör

Pipe Connections

Hygienic Variants

Content

- 6.2.0 General Information and Technical Specification
- 6.2.1 Threaded Connections DIN 11851
- 6.2.2 Small Flange Connections V 140
- 6.2.3 Weld-In Flanges DIN EN 1092-1
- 6.2.4 Clamp Connections DIN 32676
- 6.2.5 Threaded Connections DIN 11853-1
- 6.2.6 Flange Connections DIN 11853-2
- 6.2.7 Nipples and Sockets
- 6.2.8 Hygienic Pipe Connections Accessories

Technische Daten

Werkstoffe Edelstahl	Produktberührte Teile	1.4301 (AISI 304), 1.4307 (AISI 304 L), 1.4404 (AISI 316 L)	Andere Werkstoffe auf Anfrage
	Nicht produktberührte Teile	1.4301 (AISI 304), 1.4307 (AISI 304 L)	
Dichtungselemente	Dichtungswerkstoffe (FDA)	EPDM	Andere Dichtungswerkstoffe auf Anfrage
Temperaturen	Dauerbetriebstemperatur	EPDM 130° C / 265° F*	
	Sterilisationstemperatur	EPDM 150° C / 300° F* (ca. 20 min.)	
Betriebsdruck	Hyg. Komplettverschraubung DIN 11851	DN 10-40	40 bar
		DN 50-100	25 bar
		DN 125-150	16 bar
	Hyg. Kleinflanschverbindung V 140	DN 10-150, OD-Tube 1"-6", ISO 25-100	10 bar
	Flanschverbindung DIN EN 1092-1	DN 10-150	16 bar
	Hyg. Klemmverbindung DIN 32676	DN 10-50, OD-Tube 1"-2", ISO 25-40	16 bar
		DN 65-100, OD-Tube 2.5"-4", ISO 50-80	10 bar
	Hyg. Komplettverschraubung ähnlich DIN 11853-1	DN 10-40, OD-Tube 1", ISO 15-25	40 bar
		DN 50-100, OD-Tube 1.5"-4", ISO 32-80	25 bar
	Hyg. Flanschverbindung ähnlich DIN 11853-2	DN 10-40, OD-Tube 1", ISO 15-25	25 bar
DN 50-100, OD-Tube 1.5"-4", ISO 32-80		16 bar	
DN 125-150, ISO 100		10 bar	
Oberflächen	Produktberührte Teile	Ra ≤ 1,6 µm	
	Nicht produktberührte Oberflächen	Metallblank, Ra ≤ 1,6 µm	
	Optional	Produktberührte Oberflächen e-poliert, höherwertige Oberflächen auf Anfrage	
Anschlüsse	Standard	Schweißenden für Rohre n. DIN 11850 Reihe 2, OD-Tube oder DIN EN ISO 1127	

* In Abhängigkeit von Betriebsparametern

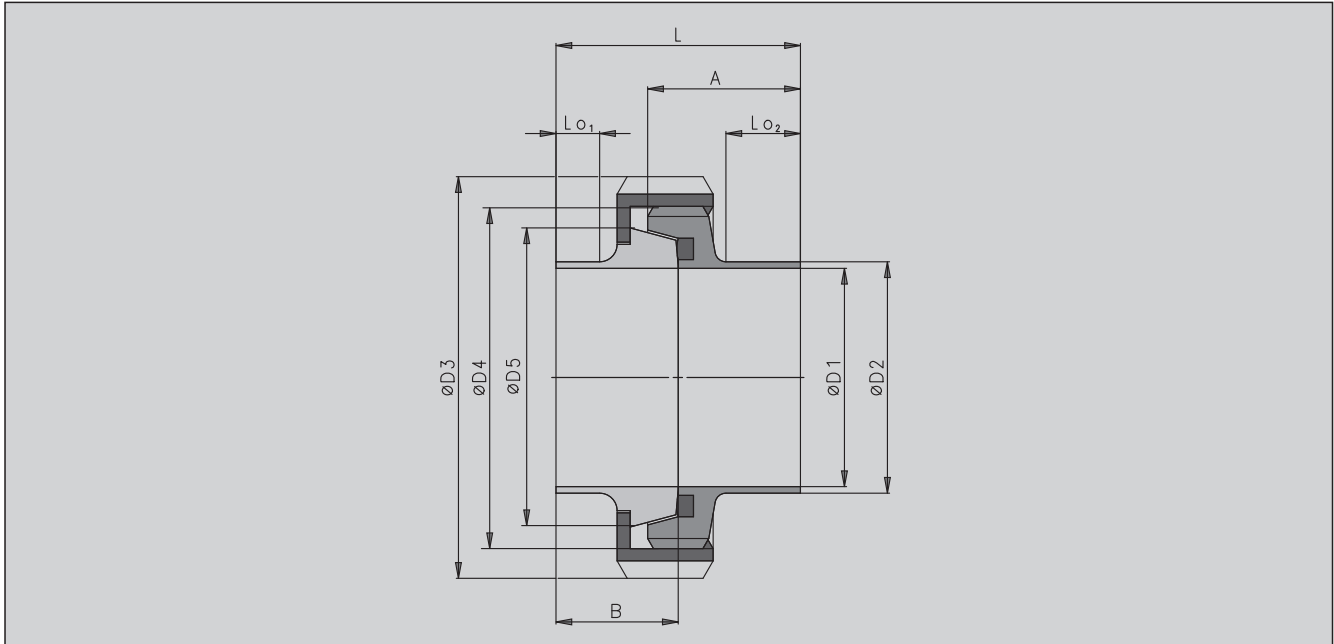
Technical Specification

Materials	Product wetted parts	1.4301 (AISI 304), 1.4307 (AISI 304 L), 1.4404 (AISI 316 L)		Other materials on request
	Parts not product wetted	1.4301 (AISI 304), 1.4307 (AISI 304 L)		
Sealing materials	Sealing materials (FDA)	EPDM	Other sealing materials on request	
Temperatures	Continuous operating temperature	EPDM 130° C / 265° F*		
	Sterilization temperature	EPDM 150° C / 300° F* (approx. 20 min.)		
Operating pressures	Hygienic threaded connection DIN 11851	DN 10-40	40 bar	
		DN 50-100	25 bar	
		DN 125-150	16 bar	
	Hyg. small flange connection V 140	DN 10-150, OD-Tube 1"-6", ISO 25-100	10 bar	
	Flange connection DIN EN 1092-1	DN 10-150	16 bar	
	Hygienic clamp connection DIN 32676	DN 10-50, OD-Tube 1"-2", ISO 25-40	16 bar	
		DN 65-100, OD-Tube 2.5"-4", ISO 50-80	10 bar	
	Hygienic threaded connection similar to DIN 11853-1	DN 10-40, OD-Tube 1", ISO 15-25	40 bar	
		DN 50-100, OD-Tube 1.5"-4", ISO 32-80	25 bar	
		DN 125-150, ISO 100	10 bar	
Surfaces	Product wetted parts	Ra ≤ 1,6 µm		
	Surfaces not product wetted	Bright-turned, Ra ≤ 1,6 µm		
	Optional	Product wetted surfaces e-polished, higher quality surfaces on request		
Connections	Standard	Welding ends for pipes to DIN 11850 series 2, OD-Tube or DIN EN ISO 1127		

* Depending on operating parameters

Verschraubung DIN 11851-SC

Threaded Connection DIN 11851-SC



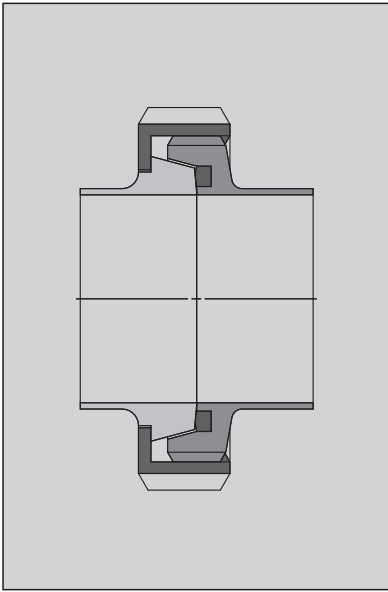
Verschraubung DIN 11851-SC / Threaded Connection DIN 11851-SC

Metrisch/Metric											
DN	ØD1	ØD2	ØD3	ØD4	ØD5	A	B	Lo ₁	Lo ₂	L	kg
10	10	13	38	Rd 28x1/8"	22.5	21	17	6	6.5	34	0.1
15	16	19	44	Rd 34x1/8"	28.5	21	17	6	6.5	34	0.2
20	20	23	54	Rd 44x1/6"	36.5	24	18	5	7	36	0.3
25	26	29	63	Rd 52x1/6"	44	29	22	7	11	45	0.4
32	32	35	70	Rd 58x1/6"	50	32	25	9	14	51	0.5
40	38	41	78	Rd 65x1/6"	56	33	26	10	15	53	0.5
50	50	53	92	Rd 78x1/6"	68.5	35	28	11	17	57	0.7
65	66	70	112	Rd 95x1/6"	86	40	32	12	18	65	1.2
80	81	85	127	Rd 110x1/4"	100	45	37	17	19.5	75	1.7
100	100	104	148	Rd 130x1/4"	121	54	44	20	28.5	89	2.3
125	125	129	178	Rd 160x1/4"	150	46	34	8	16	70	3.2
150	150	154	210	Rd 190x1/4"	176	50	37	9	16	76	4.6

6.2

**Komplettverschraubung (EPDM)
Threaded Connection (EPDM)**

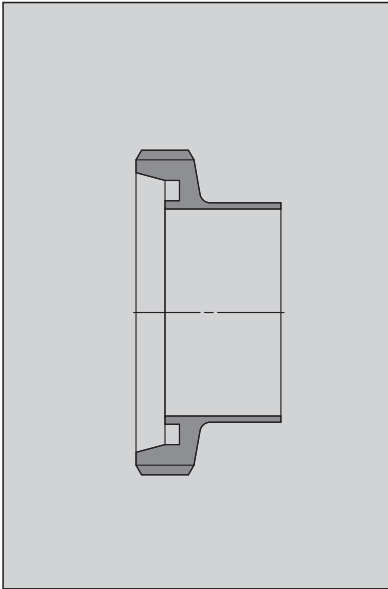
DIN 11851-SC



Metrisch/Metric	1.4301 (AISI 304)		1.4404 (AISI 316 L)	
	ID-No.	Preis/Price	ID-No.	Preis/Price
10	S0004786	a.A./o.r.	S0003375	a.A./o.r.
15	S0003438	a.A./o.r.	S0003207	a.A./o.r.
20	S0003439	a.A./o.r.	S0003764	a.A./o.r.
25	S0003440	a.A./o.r.	S0003370	a.A./o.r.
32	S0003441	a.A./o.r.	S0003670	a.A./o.r.
40	S0003442	a.A./o.r.	S0003549	a.A./o.r.
50	S0003443	a.A./o.r.	S0003550	a.A./o.r.
65	S0004771	a.A./o.r.	S0003366	a.A./o.r.
80	S0004431	a.A./o.r.	S0003237	a.A./o.r.
100	S0004772	a.A./o.r.	S0003367	a.A./o.r.
125	S0004221	a.A./o.r.	S0004185	a.A./o.r.
150	S0004222	a.A./o.r.	S0004186	a.A./o.r.

**Gewindestutzen
Threaded Male**

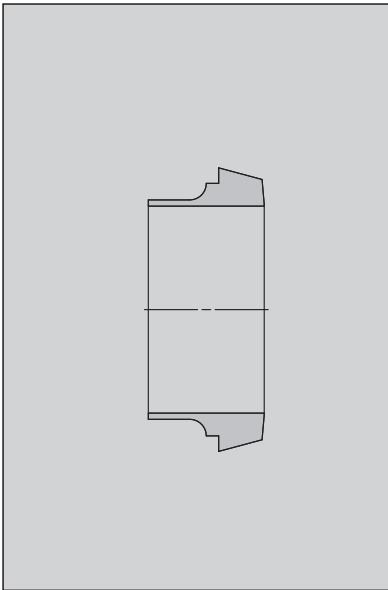
DIN 11851-SC



Metrisch/Metric	1.4301 (AISI 304)		1.4404 (AISI 316 L)	
	ID-No.	Preis/Price	ID-No.	Preis/Price
10	S0001847	a.A./o.r.	S0000589	a.A./o.r.
15	S0001848	a.A./o.r.	S0000590	a.A./o.r.
20	S0001849	a.A./o.r.	S0000591	a.A./o.r.
25	S0001850	a.A./o.r.	S0000592	a.A./o.r.
32	S0001851	a.A./o.r.	S0000593	a.A./o.r.
40	S0001852	a.A./o.r.	S0000594	a.A./o.r.
50	S0001853	a.A./o.r.	S0000595	a.A./o.r.
65	S0001854	a.A./o.r.	S0000596	a.A./o.r.
80	S0001855	a.A./o.r.	S0000597	a.A./o.r.
100	S0001856	a.A./o.r.	S0000568	a.A./o.r.
125	S0001857	a.A./o.r.	S0000598	a.A./o.r.
150	S0001858	a.A./o.r.	S0000599	a.A./o.r.

**Kegelstutzen
Liner**

DIN 11851-SC



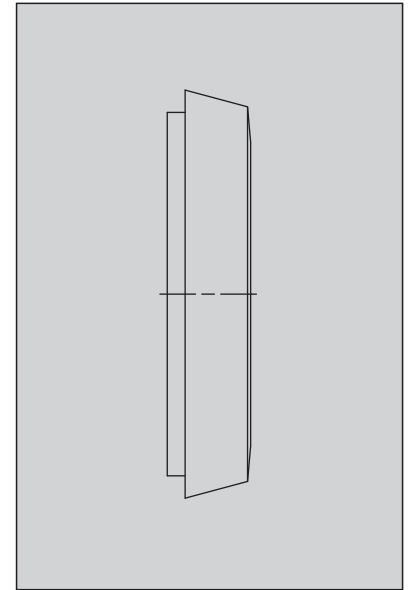
Metrisch/Metric	1.4301 (AISI 304)		1.4404 (AISI 316 L)	
	ID-No.	Preis/Price	ID-No.	Preis/Price
10	S0001811	a.A./o.r.	S0000576	a.A./o.r.
15	S0001812	a.A./o.r.	S0000577	a.A./o.r.
20	S0001813	a.A./o.r.	S0000578	a.A./o.r.
25	S0001814	a.A./o.r.	S0000580	a.A./o.r.
32	S0001815	a.A./o.r.	S0000581	a.A./o.r.
40	S0001816	a.A./o.r.	S0000582	a.A./o.r.
50	S0001817	a.A./o.r.	S0000575	a.A./o.r.
65	S0001818	a.A./o.r.	S0000583	a.A./o.r.
80	S0001819	a.A./o.r.	S0000584	a.A./o.r.
100	S0001820	a.A./o.r.	S0000585	a.A./o.r.
125	S0001821	a.A./o.r.	S0000586	a.A./o.r.
150	S0001822	a.A./o.r.	S0000587	a.A./o.r.

**Kegelblindstutzen
Blind Liner**

DIN 11851

1.4404 (AISI 316 L)

Metrisch/Metric	ID-No.	Preis/Price
10	0106682	a.A./o.r.
15	0106690	a.A./o.r.
20	0106708	a.A./o.r.
25	0106716	a.A./o.r.
32	0106724	a.A./o.r.
40	0106732	a.A./o.r.
50	0106740	a.A./o.r.
65	0106757	a.A./o.r.
80	0106765	a.A./o.r.
100	0106781	a.A./o.r.
125	0106799	a.A./o.r.
150	0106807	a.A./o.r.

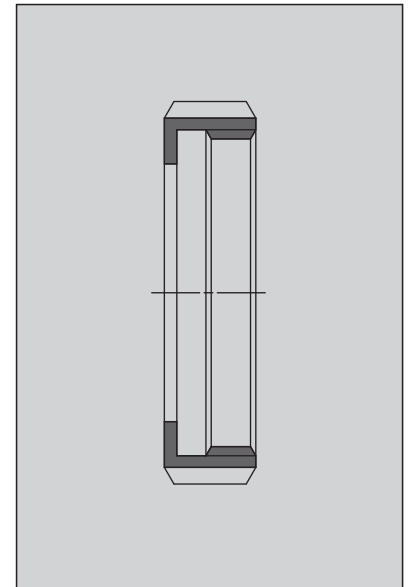


**Nutmutter
Slotted Nut**

DIN 11851

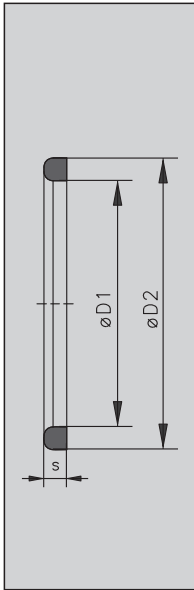
AISI 304 (L)

Metrisch/Metric	ID-No.	Preis/Price
10	0011809	a.A./o.r.
15	0011817	a.A./o.r.
20	0011825	a.A./o.r.
25	0011833	a.A./o.r.
32	0011841	a.A./o.r.
40	0011858	a.A./o.r.
50	0011866	a.A./o.r.
65	0011874	a.A./o.r.
80	0011882	a.A./o.r.
100	0002493	a.A./o.r.
125	0002501	a.A./o.r.
150	0002527	a.A./o.r.



**Dichtring
Seal Ring**

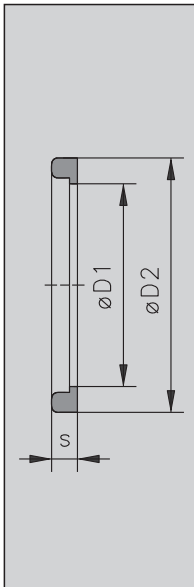
DIN 11851



Metrisch/Metric	ØD1	ØD2	s	EPDM		FPM		VMQ		NBR	
				ID-No.	Preis/Price	ID-No.	Preis/Price	ID-No.	Preis/Price	ID-No.	Preis/Price
10	12	20	4.5	0144956	a.A./o.r.	0144824	a.A./o.r.	0144691	a.A./o.r.	0145342	a.A./o.r.
15	18	26	4.5	0144964	a.A./o.r.	0144832	a.A./o.r.	0144709	a.A./o.r.	0145359	a.A./o.r.
20	23	33	5	0144972	a.A./o.r.	0144840	a.A./o.r.	0144717	a.A./o.r.	0145367	a.A./o.r.
25	30	40	5	0144980	a.A./o.r.	0144857	a.A./o.r.	0144725	a.A./o.r.	0145375	a.A./o.r.
32	36	46	5	0144998	a.A./o.r.	0144865	a.A./o.r.	0144733	a.A./o.r.	0145383	a.A./o.r.
40	42	52	5	0145003	a.A./o.r.	0144873	a.A./o.r.	0144741	a.A./o.r.	0145391	a.A./o.r.
50	54	64	5	0145011	a.A./o.r.	0144881	a.A./o.r.	0144758	a.A./o.r.	0145409	a.A./o.r.
65	71	81	5	0145029	a.A./o.r.	0144899	a.A./o.r.	0144766	a.A./o.r.	0145417	a.A./o.r.
80	85	95	5	0145037	a.A./o.r.	0144907	a.A./o.r.	0144774	a.A./o.r.	0145425	a.A./o.r.
100	104	114	6	0145052	a.A./o.r.	0144923	a.A./o.r.	0144790	a.A./o.r.	0145441	a.A./o.r.
125	130	142	7	0145060	a.A./o.r.	0144931	a.A./o.r.	0144808	a.A./o.r.	0145458	a.A./o.r.
150	155	167	7	0145078	a.A./o.r.	0144949	a.A./o.r.	0144816	a.A./o.r.	0145466	a.A./o.r.

**Dichtring mit Bund
Seal Ring with Collar**

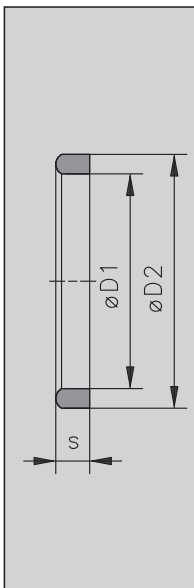
für DIN 11851 / for DIN 11851



Metrisch/Metric	ØD1	ØD2	s	EPDM		FPM		VMQ		NBR	
				ID-No.	Preis/Price	ID-No.	Preis/Price	ID-No.	Preis/Price	ID-No.	Preis/Price
10	10.5	20	5	0142273	a.A./o.r.	0146514	a.A./o.r.	0146647	a.A./o.r.	0146779	a.A./o.r.
15	16.5	26	5	0142257	a.A./o.r.	0146522	a.A./o.r.	0146654	a.A./o.r.	0146787	a.A./o.r.
20	20.5	33	5	0142265	a.A./o.r.	0146530	a.A./o.r.	0146662	a.A./o.r.	0146795	a.A./o.r.
25	26.5	40	6	0142281	a.A./o.r.	0146548	a.A./o.r.	0146670	a.A./o.r.	0146803	a.A./o.r.
32	32.5	46	6	0142299	a.A./o.r.	0146555	a.A./o.r.	0146688	a.A./o.r.	0146811	a.A./o.r.
40	38.5	52	6	0142307	a.A./o.r.	0146563	a.A./o.r.	0146696	a.A./o.r.	0146829	a.A./o.r.
50	50.5	64	6	0142315	a.A./o.r.	0146571	a.A./o.r.	0146704	a.A./o.r.	0146837	a.A./o.r.
65	66.5	81	6	0142323	a.A./o.r.	0146589	a.A./o.r.	0146712	a.A./o.r.	0146845	a.A./o.r.
80	81.5	95	6	0142331	a.A./o.r.	0146597	a.A./o.r.	0146720	a.A./o.r.	0146852	a.A./o.r.
100	100.5	114	6	0142356	a.A./o.r.	0146613	a.A./o.r.	0146746	a.A./o.r.	0146878	a.A./o.r.
125	125	142	7	0142364	a.A./o.r.	0146621	a.A./o.r.	0146753	a.A./o.r.	0146886	a.A./o.r.
150	150	167	7	0146506	a.A./o.r.	0146639	a.A./o.r.	0146761	a.A./o.r.	0146894	a.A./o.r.

**Dichtring - hohe Ausführung
Seal Ring - High Version**

für DIN 11851 / for DIN 11851



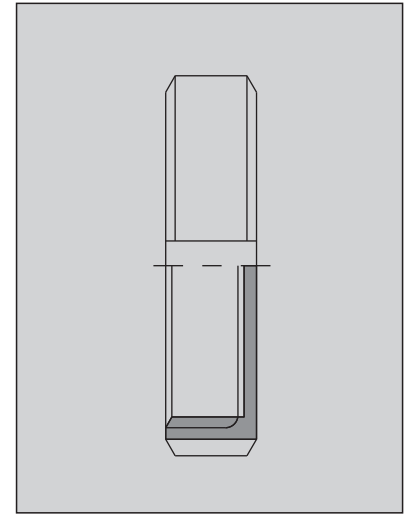
Metrisch/Metric	ØD1	ØD2	s	EPDM		NBR	
				ID-No.	Preis/Price	ID-No.	Preis/Price
25	30	40	8	0145763	a.A./o.r.	0146159	a.A./o.r.
32	36	46	8	0145771	a.A./o.r.	0146175	a.A./o.r.
40	42	52	8	0145789	a.A./o.r.	0146167	a.A./o.r.
50	54	64	8	0145797	a.A./o.r.	0146183	a.A./o.r.
65	71	81	8	0145805	a.A./o.r.	0146191	a.A./o.r.
80	85	95	8	0145813	a.A./o.r.	0146209	a.A./o.r.
100	104	114	8	0145839	a.A./o.r.	0146225	a.A./o.r.

**Blindnutmutter
Blind Slotted Nut**

DIN 11851

AISI 304 (L)

Metrisch/Metric	ID-No.	Preis/Price
10	0104000	a.A./o.r.
15	0104018	a.A./o.r.
20	0104026	a.A./o.r.
25	0104034	a.A./o.r.
32	0104042	a.A./o.r.
40	0104059	a.A./o.r.
50	0104067	a.A./o.r.
65	0104075	a.A./o.r.
80	0104083	a.A./o.r.
100	0104109	a.A./o.r.

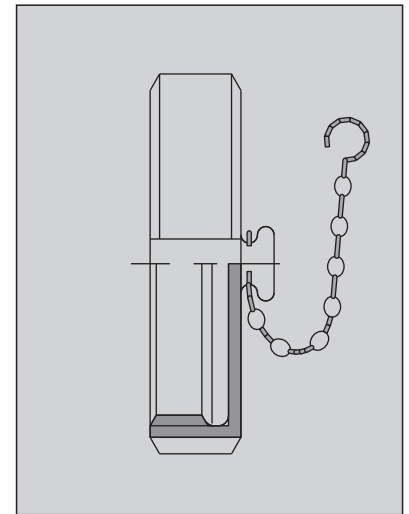


**Blindnutmutter mit Kette
Blind Slotted Nut with Chain**

DIN 11851

AISI 304 (L)

Metrisch/Metric	ID-No.	Preis/Price
10	0104521	a.A./o.r.
15	0104539	a.A./o.r.
20	0104547	a.A./o.r.
25	0104554	a.A./o.r.
32	0104562	a.A./o.r.
40	0104570	a.A./o.r.
50	0104588	a.A./o.r.
65	0104596	a.A./o.r.
80	0104604	a.A./o.r.
100	0104620	a.A./o.r.



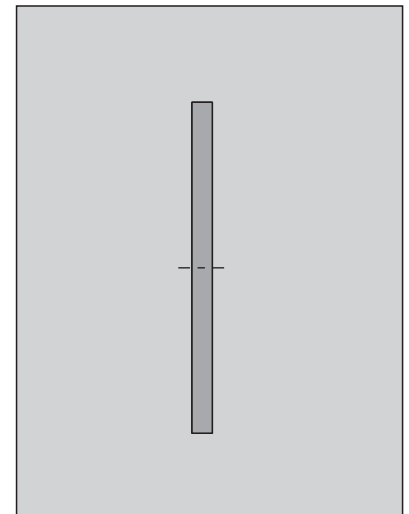
**Dichtung
Gasket**

für Blindnutmutter DIN 11851 / for blind slotted nut DIN 11851

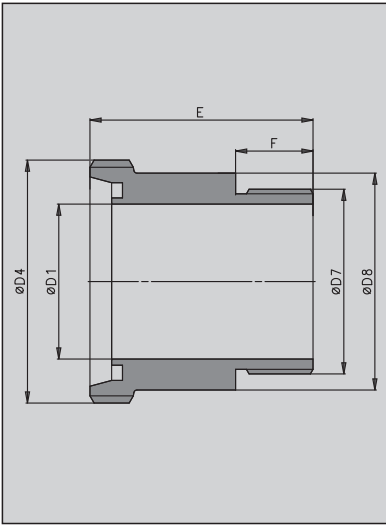
EPDM

PTFE

Metrisch/Metric	ID-No.	Preis/Price	ID-No.	Preis/Price
10	0533216	a.A./o.r.	a.A./o.r.	a.A./o.r.
15	0533554	a.A./o.r.	0533174	a.A./o.r.
20	0533448	a.A./o.r.	0533182	a.A./o.r.
25	0533463	a.A./o.r.	0533190	a.A./o.r.
32	0533471	a.A./o.r.	0533232	a.A./o.r.
40	0533489	a.A./o.r.	0533240	a.A./o.r.
50	0533497	a.A./o.r.	0533257	a.A./o.r.
65	0533505	a.A./o.r.	0533265	a.A./o.r.
80	0533513	a.A./o.r.	0533273	a.A./o.r.
100	0533539	a.A./o.r.	0533299	a.A./o.r.
125	0533547	a.A./o.r.	a.A./o.r.	a.A./o.r.
150	0535534	a.A./o.r.	a.A./o.r.	a.A./o.r.

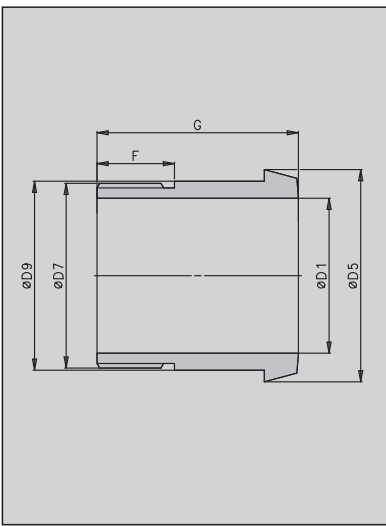


Einschraub-Gewindestutzen
Screw-In Threaded Liner
V 130 für DIN 11887 / for DIN 11887



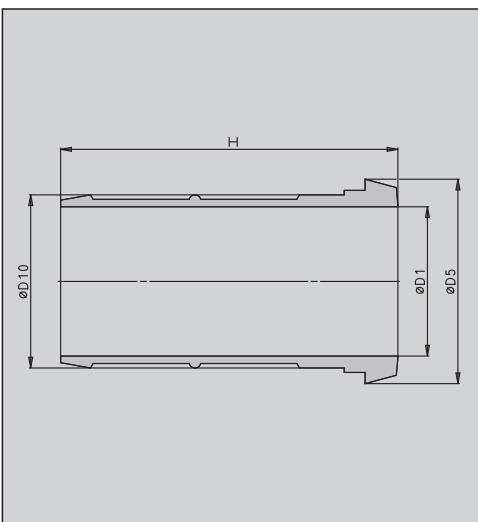
Metrisch/Metric	ØD1	ØD4	ØD7	ØD8	E	F	kg	1.4404 (AISI 316 L)	
								ID-No.	Preis/Price
10	10	RD 28x1/8"	R 3/8"	22	44	12	0.1	0019992	a.A./o.r.
15	16	RD 34x1/8"	R 1/2"	28	44	14	0.1	0020008	a.A./o.r.
20	20	RD 44x1/6"	R 3/4"	34	51	16	0.2	2300130	a.A./o.r.
25	26	RD 52x1/6"	R 1"	41	52	18	0.3	0020024	a.A./o.r.
32	32	RD 58x1/6"	R 1 1/4"	50	62	20	0.4	0020032	a.A./o.r.
40	38	RD 65x1/6"	R 1 1/2"	57	62	25	0.5	0020040	a.A./o.r.
50	50	RD 78x1/6"	R 2"	70	72	25	0.7	0020057	a.A./o.r.
65	66	RD 95x1/6"	R 2 1/2"	86	73	25	1.0	2024470	a.A./o.r.
80	81	RD 110x1/4"	R 3"	100	73	25	1.3	2300807	a.A./o.r.
100	100	RD 130x1/4"	R 4"	122	90	30	2.0	2340871	a.A./o.r.

Einschraub-Kegelstutzen
Screw-In Mating Liner
V 132 für DIN 11887 / for DIN 11887



Metrisch/Metric	ØD1	ØD5	ØD7	ØD9	F	G	kg	1.4404 (AISI 316 L)	
								ID-No.	Preis/Price
10	10	22.5	R 3/8"	18	12	35	0.1	0095794	a.A./o.r.
15	16	28.5	R 1/2"	24	14	38	0.1	0095802	a.A./o.r.
20	20	36.5	R 3/4"	30	16	46	0.1	0095810	a.A./o.r.
25	26	44	R 1"	35	18	46	0.2	0095828	a.A./o.r.
32	32	50	R 1 1/4"	41	20	53	0.3	2024378	a.A./o.r.
40	38	56	R 1 1/2"	48	25	53	0.3	0095844	a.A./o.r.
50	50	68.5	R 2"	61	25	65	0.5	0095851	a.A./o.r.
65	66	86	R 2 1/2"	79	25	65	0.6	0095968	a.A./o.r.
80	81	100	R 3"	93	25	65	0.7	2300808	a.A./o.r.
100	100	121	R 4"	114	30	80	1.3	2013245	a.A./o.r.

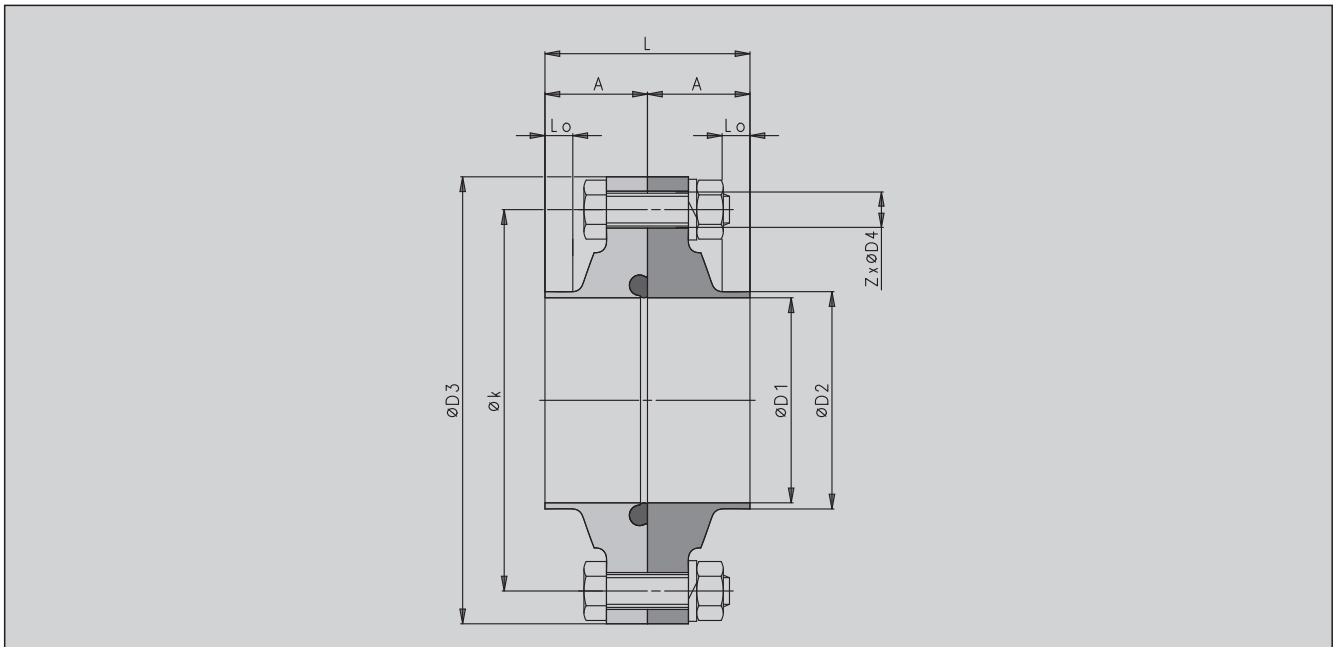
Schlauch-Kegelstutzen
Hose Liner
für DIN 11887 / for DIN 11887



Metrisch/Metric	ØD1	ØD5	ØD10	H	kg	1.4404 (AISI 316 L)	
						ID-No.	Preis/Price
10							
15							
20							
25							
32	Auf Anfrage / On request					Auf Anfrage	
40						On request	
50							
65							
80							
100							

Kleinflanschverbindungen V 140

Small Flange Connections V 140



Kleinflanschverbindungen V 140 / Small Flange Connections V 140

Metrisch/Metric									
DN	ØD1	ØD2	ØD3	A	Lo	L	Øk	Z x ØD4	kg
10	10	13	50	25	9	50	37.5	4 x M6	0.5
15	16	19	62.5	25	7	50	50	4 x M6	0.5
20	20	23	62.5	25	7	50	50	4 x M6	0.7
25	26	29	84	25	7	50	67	4 x M8	0.9
32	32	35	90	25	7	50	73	4 x M8	1.1
40	38	41	96	25	7	50	80	4 x M8	1.3
50	50	53	109	25	6	50	93	4 x M8	1.5
65	66	70	126	25	6	50	110	4 x M8	1.7
80	81	85	141	25	6	50	125	4 x M8	2.1
100	100	104	161	25	6	50	145	6 x M8	2.5
125	125	129	200	30	6	60	180	6 x M10	5.2
150	150	154	230	30	5	60	210	6 x M10	

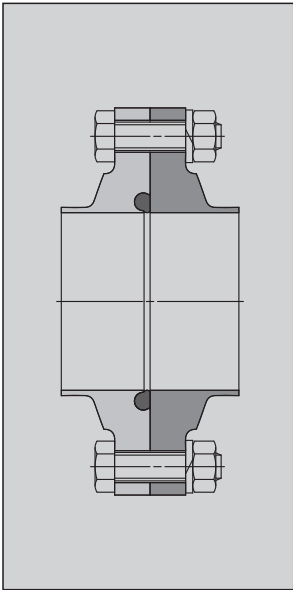
OD-Tube									
DN	ØD1	ØD2	ØD3	A	Lo	L	Øk	Z x ØD4	kg
1.0"	22.1	25.4	84	25	6	50	67	4 x M8	1.1
1.5"	34.8	38.1	96	25	6	50	80	4 x M8	1.3
2.0"	47.5	50.8	109	25	6	50	93	4 x M8	1.5
2.5"	60.2	63.5	126	25	6	50	110	4 x M8	1.9
3.0"	72.9	76.2	141	25	6	50	125	4 x M8	2.1
4.0"	97.4	101.6	161	25	6	50	145	6 x M8	2.5
5.0"	123	127	200	30	6	60	180	6 x M10	5.4
6.0"	148.2	152.4	230	30	5	60	210	6 x M10	

ISO									
DN	ØD1	ØD2	ØD3	A	Lo	L	Øk	Z x ØD4	kg
25	29.7	33.7	84	25	7	50	67	4 x M8	0.9
32	38.4	42.4	96	25	7	50	80	4 x M8	1.1
40	44.3	47.3	93	25	7	50	80	4 x M8	1.1
50	56.3	60.3	109	25	7	50	93	4 x M8	1.3
65	72.1	76.1	141	25	7	50	125	4 x M8	2.3
80	84.3	88.9	141	25	7	50	125	4 x M8	1.9
100	109.1	114.3	161	25	7	50	145	6 x M8	2.1

6.2

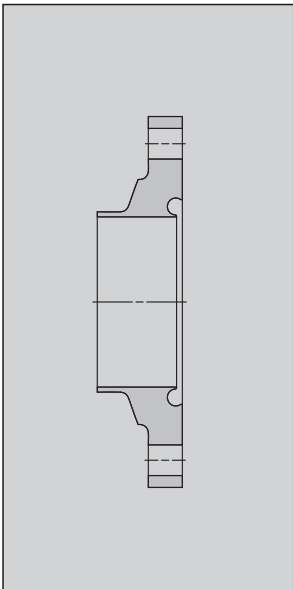
6.2.2.1

Kleinflanschverbindung (EPDM)
Small Flange Connection (EPDM)
V 140



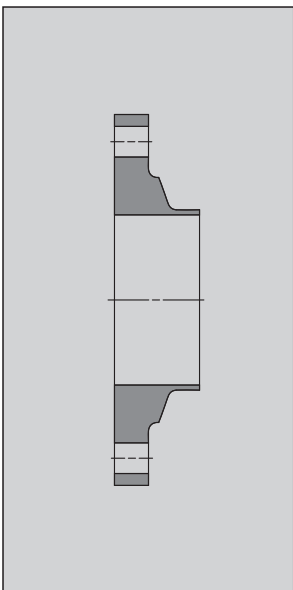
1.4404 (AISI 316 L)			1.4404 (AISI 316 L)			1.4404 (AISI 316 L)		
Metrisch/Metric	ID-No.	Preis/Price	Zoll/OD-Tube	ID-No.	Preis/Price	ISO	ID-No.	Preis/Price
10	S0003166	a.A./o.r.	1.0"	S0003177	a.A./o.r.	25	S0004774	a.A./o.r.
15	S0003167	a.A./o.r.	1.5"	S0003178	a.A./o.r.	32	S0004775	a.A./o.r.
20	S0003168	a.A./o.r.	2.0"	S0003179	a.A./o.r.	40	S0004776	a.A./o.r.
25	S0003169	a.A./o.r.	2.5"	S0003180	a.A./o.r.	50	S0004777	a.A./o.r.
32	S0003170	a.A./o.r.	3.0"	S0003181	a.A./o.r.	65	S0004778	a.A./o.r.
40	S0003171	a.A./o.r.	4.0"	S0003182	a.A./o.r.	80	S0004779	a.A./o.r.
50	S0002400	a.A./o.r.	5.0"	2025734	a.A./o.r.	100	S0004780	a.A./o.r.
65	S0003172	a.A./o.r.	6.0"	S0004773	a.A./o.r.			
80	S0003173	a.A./o.r.						
100	S0003174	a.A./o.r.						
125	S0003175	a.A./o.r.						
150	S0003176	a.A./o.r.						

Kleinflansch mit Nut
Grooved Small Flange
V 141



1.4404 (AISI 316 L)			1.4404 (AISI 316 L)			1.4404 (AISI 316 L)		
Metrisch/Metric	ID-No.	Preis/Price	Zoll/OD-Tube	ID-No.	Preis/Price	ISO	ID-No.	Preis/Price
10	S0001745	a.A./o.r.	1.0"	S0001757	a.A./o.r.	25	S0004781	a.A./o.r.
15	S0001746	a.A./o.r.	1.5"	S0001758	a.A./o.r.	32	S0004782	a.A./o.r.
20	S0001747	a.A./o.r.	2.0"	S0001759	a.A./o.r.	40	S0004783	a.A./o.r.
25	S0001748	a.A./o.r.	2.5"	S0001760	a.A./o.r.	50	S0004385	a.A./o.r.
32	S0001749	a.A./o.r.	3.0"	S0001761	a.A./o.r.	65	S0004384	a.A./o.r.
40	S0001750	a.A./o.r.	4.0"	S0001762	a.A./o.r.	80	S0004784	a.A./o.r.
50	S0001751	a.A./o.r.	5.0"	S0005049	a.A./o.r.	100	S0004785	a.A./o.r.
65	S0001752	a.A./o.r.	6.0"	S0004787	a.A./o.r.			
80	S0001753	a.A./o.r.						
100	S0001754	a.A./o.r.						
125	S0001755	a.A./o.r.						
150	S0001756	a.A./o.r.						

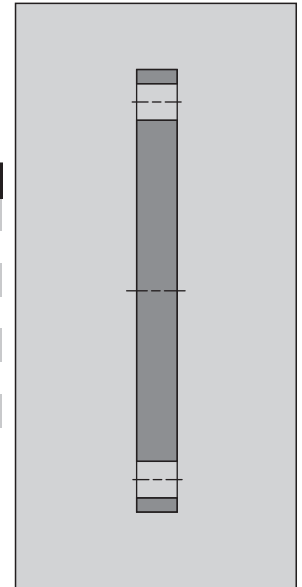
Kleinflansch
Mating Flange
V 142



1.4404 (AISI 316 L)			1.4404 (AISI 316 L)			1.4404 (AISI 316 L)		
Metrisch/Metric	ID-No.	Preis/Price	Zoll/OD-Tube	ID-No.	Preis/Price	ISO	ID-No.	Preis/Price
10	S0000131	a.A./o.r.	1.0"	S0000737	a.A./o.r.	25	S0002382	a.A./o.r.
15	S0000132	a.A./o.r.	1.5"	S0000738	a.A./o.r.	32	S0002383	a.A./o.r.
20	S0000133	a.A./o.r.	2.0"	S0000739	a.A./o.r.	40	S0002384	a.A./o.r.
25	S0000134	a.A./o.r.	2.5"	S0000740	a.A./o.r.	50	S0002385	a.A./o.r.
32	S0000135	a.A./o.r.	3.0"	S0000741	a.A./o.r.	65	S0002386	a.A./o.r.
40	S0000136	a.A./o.r.	4.0"	S0000742	a.A./o.r.	80	S0002387	a.A./o.r.
50	S0000137	a.A./o.r.	5.0"	S0001968	a.A./o.r.	100	S0002388	a.A./o.r.
65	S0000138	a.A./o.r.	6.0"	S0004788	a.A./o.r.			
80	S0000139	a.A./o.r.						
100	S0000140	a.A./o.r.						
125	S0001763	a.A./o.r.						
150	S0001764	a.A./o.r.						

**Blindflansch
Blind Flange
V 143**

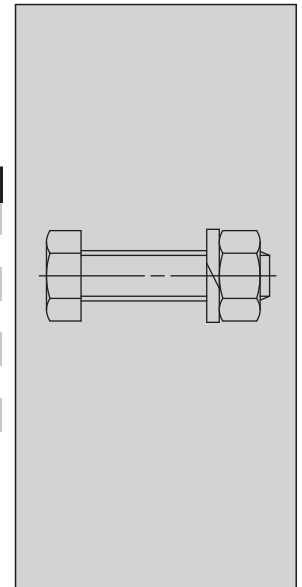
1.4404 (AISI 316 L)			1.4404 (AISI 316 L)			1.4404 (AISI 316 L)		
Metrisch/Metric	ID-No.	Preis/Price	Zoll/OD-Tube	ID-No.	Preis/Price	ISO	ID-No.	Preis/Price
10	2340877	a.A./o.r.	1.0"	2340878	a.A./o.r.	25	2340878	a.A./o.r.
15	2023899	a.A./o.r.	1.5"	2118383	a.A./o.r.	32	2118383	a.A./o.r.
20	2023899	a.A./o.r.	2.0"	2007725	a.A./o.r.	40	2118383	a.A./o.r.
25	2340878	a.A./o.r.	2.5"	2108435	a.A./o.r.	50	2007725	a.A./o.r.
32	2340879	a.A./o.r.	3.0"	0338426	a.A./o.r.	65	0338426	a.A./o.r.
40	2118383	a.A./o.r.	4.0"	2020999	a.A./o.r.	80	0338426	a.A./o.r.
50	2007725	a.A./o.r.	5.0"	2023068	a.A./o.r.	100	2020999	a.A./o.r.
65	2108435	a.A./o.r.	6.0"	2023069	a.A./o.r.			
80	0338426	a.A./o.r.						
100	2020999	a.A./o.r.						
125	2023068	a.A./o.r.						
150	2023069	a.A./o.r.						



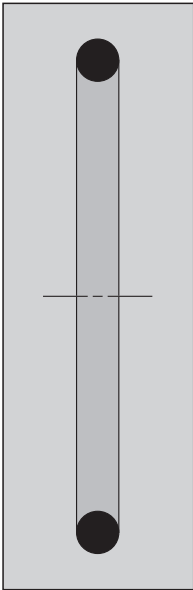
**Schraubensatz
Set of Screws**

DIN 933 / DIN 934 / DIN 127

(AISI 304 L)			(AISI 304 L)			(AISI 304 L)		
Metrisch/Metric	ID-No.	Preis/Price	Zoll/OD-Tube	ID-No.	Preis/Price	ISO	ID-No.	Preis/Price
10	0832741	a.A./o.r.	1.0"	0832766	a.A./o.r.	25	0832766	a.A./o.r.
15	0832741	a.A./o.r.	1.5"	0832766	a.A./o.r.	32	0832766	a.A./o.r.
20	0832741	a.A./o.r.	2.0"	0832766	a.A./o.r.	40	0832766	a.A./o.r.
25	0832766	a.A./o.r.	2.5"	0832766	a.A./o.r.	50	0832766	a.A./o.r.
32	0832766	a.A./o.r.	3.0"	0832766	a.A./o.r.	65	0832766	a.A./o.r.
40	0832766	a.A./o.r.	4.0"	0832824	a.A./o.r.	80	0832766	a.A./o.r.
50	0832766	a.A./o.r.	5.0"	0832840	a.A./o.r.	100	0832824	a.A./o.r.
65	0832766	a.A./o.r.	6.0"	0832840	a.A./o.r.			
80	0832766	a.A./o.r.						
100	0832824	a.A./o.r.						
125	0832840	a.A./o.r.						
150	0832840	a.A./o.r.						



O-Ring Dichtung
O-Ring Gasket



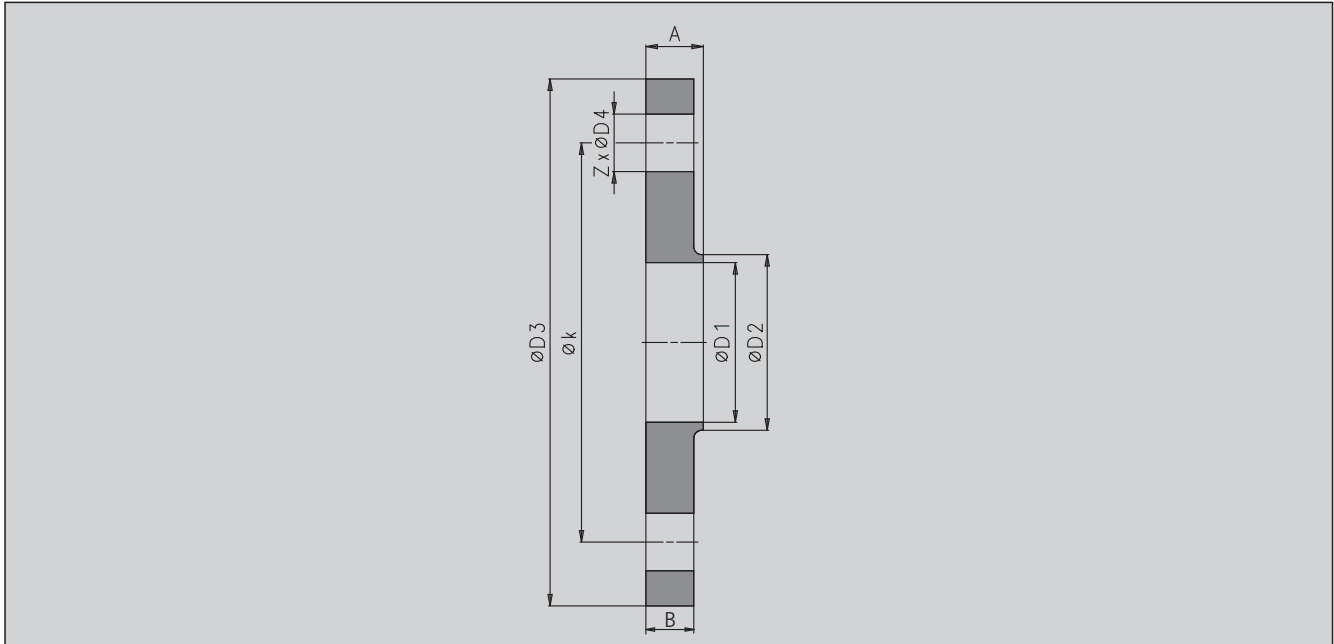
Metrisch/Metric	EPDM		HNBR		VMQ		FPM	
	ID-No.	Preis/Price	ID-No.	Preis/Price	ID-No.	Preis/Price	ID-No.	Preis/Price
10	0911388	a.A./o.r.	2003750	a.A./o.r.	2101396	a.A./o.r.	2101380	a.A./o.r.
15	0029629	a.A./o.r.	2101602	a.A./o.r.	0962258	a.A./o.r.	2101379	a.A./o.r.
20	0961284	a.A./o.r.	2101603	a.A./o.r.	0962266	a.A./o.r.	2101378	a.A./o.r.
25	0029645	a.A./o.r.	2101604	a.A./o.r.	0497925	a.A./o.r.	2101377	a.A./o.r.
32	0961235	a.A./o.r.	2101605	a.A./o.r.	0544130	a.A./o.r.	2101376	a.A./o.r.
40	2101391	a.A./o.r.	2101607	a.A./o.r.	2101397	a.A./o.r.	2101375	a.A./o.r.
50	2101390	a.A./o.r.	2101606	a.A./o.r.	2101398	a.A./o.r.	2101374	a.A./o.r.
65	2101697	a.A./o.r.	2130789	a.A./o.r.	0544171	a.A./o.r.	2101373	a.A./o.r.
80	2101698	a.A./o.r.	2130787	a.A./o.r.	0962274	a.A./o.r.	2101372	a.A./o.r.
100	0961250	a.A./o.r.	2101610	a.A./o.r.	0962282	a.A./o.r.	2101371	a.A./o.r.
125	0961268	a.A./o.r.	2101611	a.A./o.r.	2101393	a.A./o.r.	2101392	a.A./o.r.
150	0961276	a.A./o.r.	2101612	a.A./o.r.	2101394	a.A./o.r.	2101395	a.A./o.r.

Zoll/OD-Tube	EPDM		HNBR		VMQ		FPM	
	ID-No.	Preis/Price	ID-No.	Preis/Price	ID-No.	Preis/Price	ID-No.	Preis/Price
1.0"	2100097	a.A./o.r.	2003749	a.A./o.r.	2101402	a.A./o.r.	2101386	a.A./o.r.
1.5"	2109502	a.A./o.r.	2101613	a.A./o.r.	2101403	a.A./o.r.	2101385	a.A./o.r.
2.0"	2100714	a.A./o.r.	2003751	a.A./o.r.	2101404	a.A./o.r.	2101384	a.A./o.r.
2.5"	2102723	a.A./o.r.	2130833	a.A./o.r.	2128497	a.A./o.r.	2105792	a.A./o.r.
3.0"	2141486	a.A./o.r.	2130791	a.A./o.r.	2128500	a.A./o.r.	2128521	a.A./o.r.
4.0"	0961862	a.A./o.r.	2130773	a.A./o.r.	2150625	a.A./o.r.	2101722	a.A./o.r.
5.0"	0961268	a.A./o.r.	2101611	a.A./o.r.	2101393	a.A./o.r.	2101392	a.A./o.r.
6.0"	0961276	a.A./o.r.	2101612	a.A./o.r.	2101394	a.A./o.r.	2101395	a.A./o.r.

ISO	EPDM		HNBR		VMQ		FPM	
	ID-No.	Preis/Price	ID-No.	Preis/Price	ID-No.	Preis/Price	ID-No.	Preis/Price
25	0911404	a.A./o.r.	2128312	a.A./o.r.	2121977	a.A./o.r.	2125650	a.A./o.r.
32	2101391	a.A./o.r.	2130818	a.A./o.r.	2101397	a.A./o.r.	2101375	a.A./o.r.
40	0911420	a.A./o.r.						
50	0998617	a.A./o.r.						
65	0963066	a.A./o.r.	Auf Anfrage		Auf Anfrage		Auf Anfrage	
80	0961854	a.A./o.r.	On request		On request		On request	
100	2107154	a.A./o.r.						

Anschweißflansch V 145

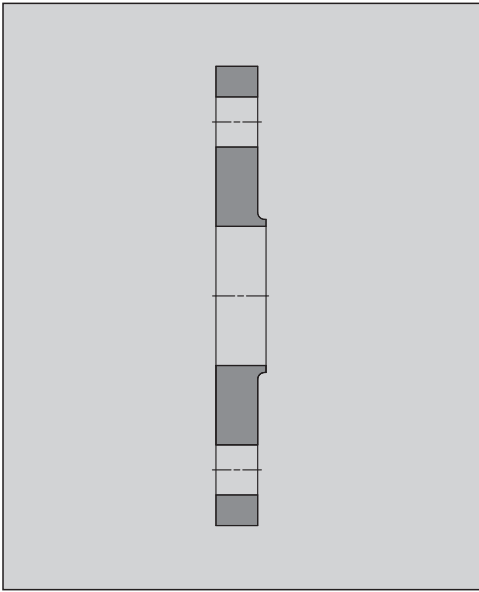
Weld-In Flange V 145



Anschweißflansch V 145 / Weld-In Flange V 145

Metrisch/Metric	DN	ØD1	ØD2	ØD3	A	B	Øk	Z x ØD4	kg
	10	10	15	90	19	16	60	4 x Ø14	0.5
	15	16	21	95	19	16	65	4 x Ø14	0.6
	20	20	25	105	21	18	75	4 x Ø14	0.9
	25	26	31	115	21	18	85	4 x Ø14	1.0
	32	32	37	140	21	18	100	4 x Ø18	1.5
	40	38	43	150	21	18	110	4 x Ø18	1.8
	50	50	55	165	21	18	125	4 x Ø18	2.2
	65	66	72	185	21	18	145	8 x Ø18	2.7
	80	81	87	200	23	20	160	8 x Ø18	3.3
	100	100	106	220	24	20	180	8 x Ø18	3.8
	125	125	132	250	26	22	210	8 x Ø18	5.8
	150	150	157	285	26	22	240	8 x Ø23	6.6

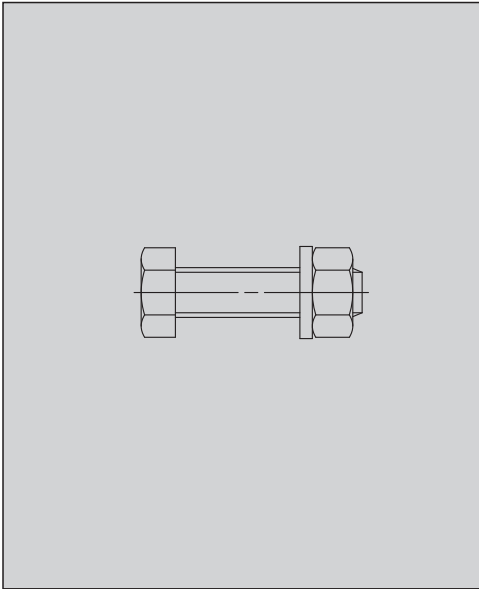
6.2



Anschweißflansch Weld-In Flange

DIN EN 1092-1

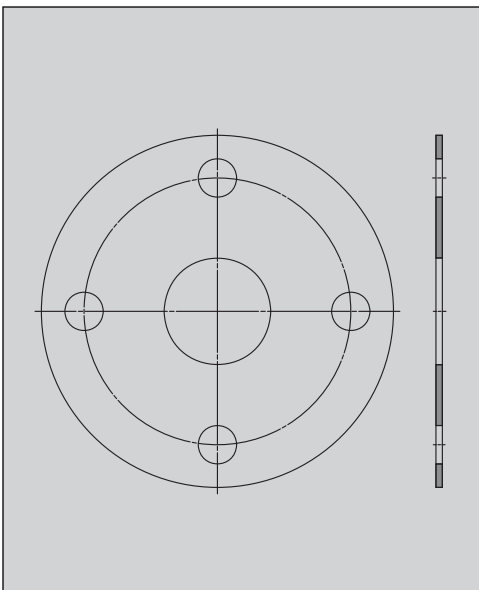
Metrisch/Metric	1.4301 (AISI 304)		1.4404 (AISI 316 L)	
	ID-No.	Preis/Price	ID-No.	Preis/Price
10	0095661	a.A./o.r.	0982389	a.A./o.r.
15	0095679	a.A./o.r.	0095547	a.A./o.r.
20	0095687	a.A./o.r.	0095554	a.A./o.r.
25	0095695	a.A./o.r.	0095562	a.A./o.r.
32	0095703	a.A./o.r.	0095570	a.A./o.r.
40	0095711	a.A./o.r.	0095588	a.A./o.r.
50	0095729	a.A./o.r.	0095596	a.A./o.r.
65	0095737	a.A./o.r.	0095604	a.A./o.r.
80	0095745	a.A./o.r.	0095612	a.A./o.r.
100	0095752	a.A./o.r.	0095620	a.A./o.r.
125	0095760	a.A./o.r.	0095646	a.A./o.r.
150	0095778	a.A./o.r.	0095638	a.A./o.r.



Schraubensatz Set of Screws

DIN 933 / DIN 934 / DIN 125

Metrisch/Metric	AISI 304 (L)	
	ID-No.	Preis/Price
10	0670489	a.A./o.r.
15	0670489	a.A./o.r.
20	0670497	a.A./o.r.
25	0670497	a.A./o.r.
32	0670513	a.A./o.r.
40	0670513	a.A./o.r.
50	0670513	a.A./o.r.
65	0670547	a.A./o.r.
80	0670554	a.A./o.r.
100	0670554	a.A./o.r.
125	0670554	a.A./o.r.
150	0670596	a.A./o.r.



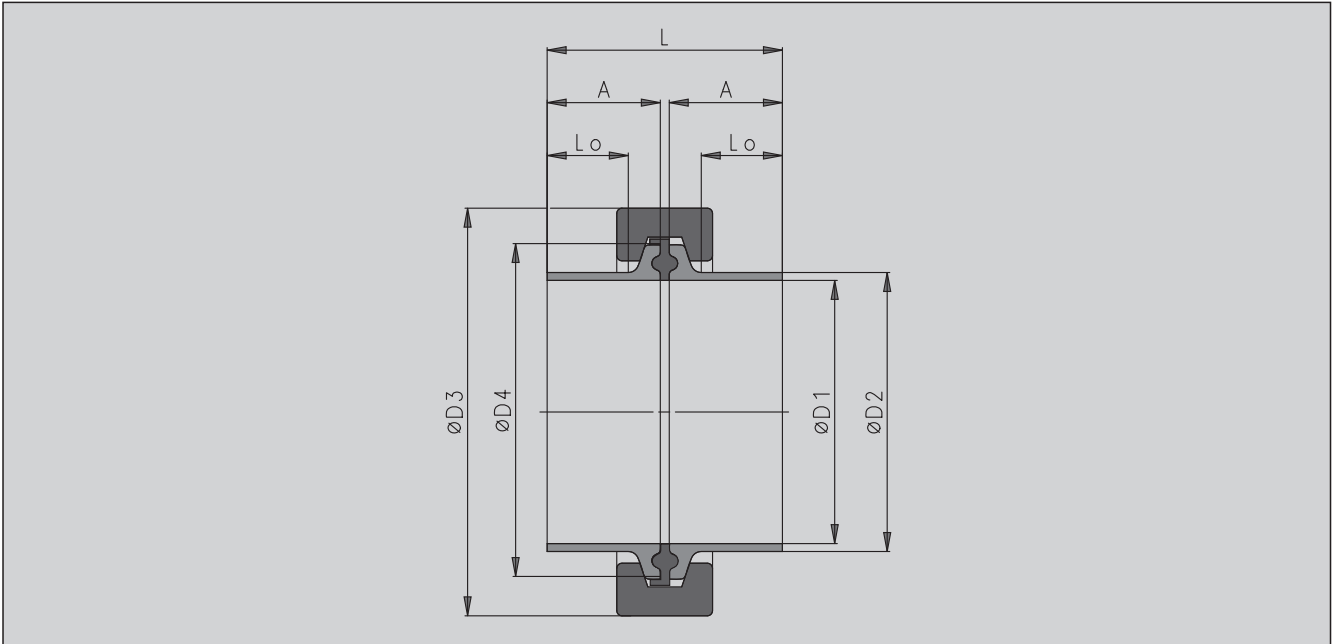
Dichtring Gasket Material

DIN EN 1092-1

Metrisch/Metric	EPDM		PTFE	
	ID-No.	Preis/Price	ID-No.	Preis/Price
10	0532168	a.A./o.r.	0532515	a.A./o.r.
15	0532176	a.A./o.r.	0534099	a.A./o.r.
20	0532184	a.A./o.r.	0534107	a.A./o.r.
25	0532192	a.A./o.r.	0534115	a.A./o.r.
32	0532200	a.A./o.r.	0534123	a.A./o.r.
40	0532218	a.A./o.r.	0534131	a.A./o.r.
50	0532226	a.A./o.r.	0534149	a.A./o.r.
65	0532234	a.A./o.r.	0534156	a.A./o.r.
80	0532242	a.A./o.r.	0534164	a.A./o.r.
100	0532267	a.A./o.r.	0534180	a.A./o.r.
125	0532275	a.A./o.r.	0534198	a.A./o.r.
150	0533687	a.A./o.r.	0534206	a.A./o.r.

Klemmverbindungen DIN 32676

Clamp Connections DIN 32676



Klemmverbindungen DIN 32676 / Clamp Connections DIN 32676

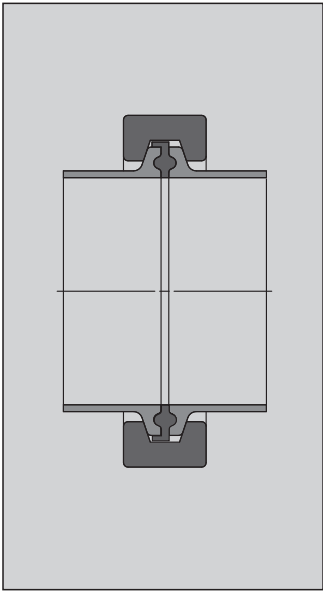
Metrisch/Metric								
DN	ØD1	ØD2	ØD3	ØD4	A	Lo	L	kg
10	10	13	44	34	18	9	37.7	0.2
15	16	19	44	34	18	11	37.7	0.2
20	20	23	44	34	18	12	37.7	0.2
25	26	29	63	50.5	21.5	13	44.7	0.5
32	32	35	63	50.5	21.5	14	44.7	0.5
40	38	41	63	50.5	21.5	15	44.7	0.5
50	50	53	77	64	21.5	15	44.7	0.6
65	66	70	104	91	28	19.5	57.7	0.8
80	81	85	119	106	28	19.5	57.7	1.0
100	100	104	132	119	28	21	57.7	1.2

OD-Tube								
DN	ØD1	ØD2	ØD3	ØD4	A	Lo	L	kg
1.0"	22.1	25.4	63	50.5	21.5	12	44.7	0.5
1.5"	34.8	38.1	63	50.5	21.5	15	44.7	0.5
2.0"	47.5	50.8	77	64	21.5	14	44.7	0.6
2.5"	60.2	63.5	92	77.5	28	21	57.7	0.7
3.0"	72.9	76.1	104	91	28	21	57.7	0.8
4.0"	97.4	101.6	132	119	28	21	57.7	1.2

ISO								
DN	ØD1	ØD2	ØD3	ØD4	A	Lo	L	kg
25	29.7	33.7	63	50.5	21.5	14	44.7	0.5
32	38.4	42.4	63	64	21.5	13	44.7	0.5
40	44.3	48.3	77	64	21.5	14	44.7	0.6
50	56.3	60.3	92	77.5	28	20	57.7	0.7
65	72.1	76.1	104	91	28	20	57.7	0.8
80	84.3	88.9	119	106	28	20	57.7	1.0

6.2

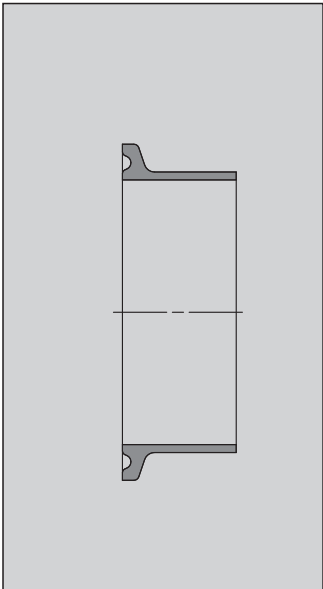
6.2.4.1



**Klemmverbindung (EPDM)
Clamp Connection (EPDM)**

DIN 32676

1.4404 (AISI 316 L)			1.4404 (AISI 316 L)			1.4404 (AISI 316 L)		
Metrisch/Metric	ID-No.	Preis/Price	OD-Tube	ID-No.	Preis/Price	ISO	ID-No.	Preis/Price
10	0711838	a.A./o.r.	1.0"	2009936	a.A./o.r.	25	2340887	a.A./o.r.
15	0536854	a.A./o.r.	1.5"	0982819	a.A./o.r.	32	2340888	a.A./o.r.
20	0536862	a.A./o.r.	2.0"	0429001	a.A./o.r.	40	2340889	a.A./o.r.
25	0286427	a.A./o.r.	2.5"	2900733	a.A./o.r.	50	2340890	a.A./o.r.
32	0286435	a.A./o.r.	3.0"	2900734	a.A./o.r.	65	2340891	a.A./o.r.
40	0286443	a.A./o.r.	4.0"	2900735	a.A./o.r.	80	2340892	a.A./o.r.
50	0286450	a.A./o.r.						
65	0286468	a.A./o.r.						
80	0286476	a.A./o.r.						
100	0286484	a.A./o.r.						



**Nutstutzen
Grooved Liner**

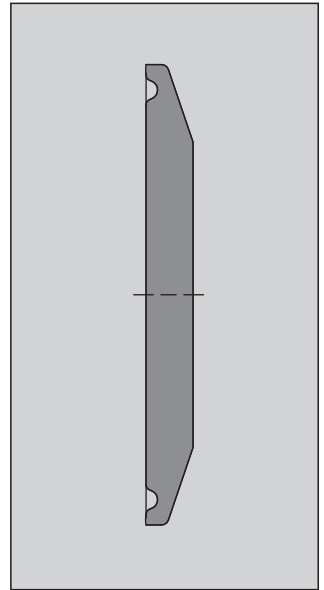
DIN 32676

1.4404 (AISI 316 L)			1.4404 (AISI 316 L)			1.4404 (AISI 316 L)		
DN	ID-No.	Preis/Price	OD-Tube	ID-No.	Preis/Price	ISO	ID-No.	Preis/Price
10	0953083	a.A./o.r.	1.0"	0055004	a.A./o.r.	25	2125340	a.A./o.r.
15	0980557	a.A./o.r.	1.5"	0996991	a.A./o.r.	32	2340899	a.A./o.r.
20	0946525	a.A./o.r.	2.0"	0055020	a.A./o.r.	40	2340900	a.A./o.r.
25	0683201	a.A./o.r.	2.5"	2104098	a.A./o.r.	50	2340901	a.A./o.r.
32	0258244	a.A./o.r.	3.0"	0166710	a.A./o.r.	65	2340902	a.A./o.r.
40	0946541	a.A./o.r.	4.0"	2103001	a.A./o.r.	80	2024868	a.A./o.r.
50	0683219	a.A./o.r.						
65	0980607	a.A./o.r.						
80	0946566	a.A./o.r.						
100	0980573	a.A./o.r.						

**Blindnutstutzen
Blind Liner**

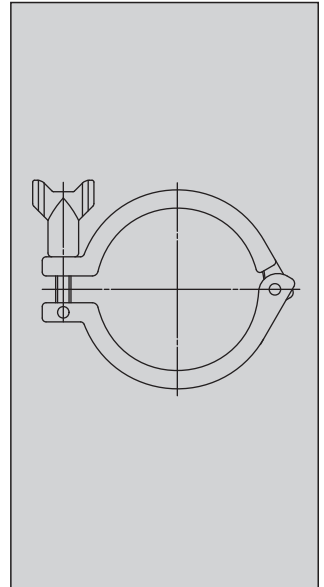
DIN 32676

1.4404 (AISI 316 L)			1.4404 (AISI 316 L)			1.4404 (AISI 316 L)		
Metrisch/Metric	ID-No.	Preis/Price	OD-Tube	ID-No.	Preis/Price	ISO	ID-No.	Preis/Price
10	2010938	a.A./o.r.	1.0"	0669291	a.A./o.r.	25	0669291	a.A./o.r.
15	2010938	a.A./o.r.	1.5"	0669291	a.A./o.r.	32	0854232	a.A./o.r.
20	2010938	a.A./o.r.	2.0"	0854232	a.A./o.r.	40	0854232	a.A./o.r.
25	0669291	a.A./o.r.	2.5"	0134270	a.A./o.r.	50	0134270	a.A./o.r.
32	0669291	a.A./o.r.	3.0"	2000094	a.A./o.r.	65	2000094	a.A./o.r.
40	0669291	a.A./o.r.	4.0"	0134239	a.A./o.r.	80	2023692	a.A./o.r.
50	0854232	a.A./o.r.						
65	2000094	a.A./o.r.						
80	2023692	a.A./o.r.						
100	0134239	a.A./o.r.						



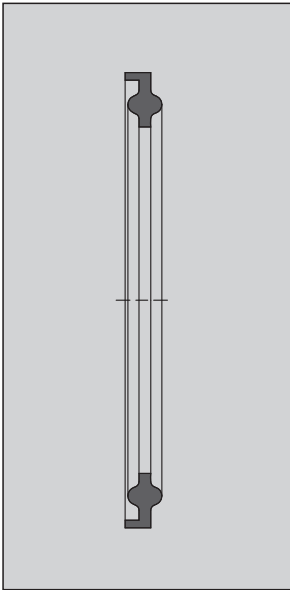
**Gelenkklemme
Joint Clamp**

AISI 304 (L)			AISI 304 (L)			AISI 304 (L)		
Metrisch/Metric	ID-No.	Preis/Price	OD-Tube	ID-No.	Preis/Price	ISO	ID-No.	Preis/Price
10	0076513	a.A./o.r.	1.0"	2020407	a.A./o.r.	25	2020407	a.A./o.r.
15	0076513	a.A./o.r.	1.5"	2020407	a.A./o.r.	32	2117193	a.A./o.r.
20	0076513	a.A./o.r.	2.0"	2117193	a.A./o.r.	40	2117193	a.A./o.r.
25	2020407	a.A./o.r.	2.5"	2117194	a.A./o.r.	50	2117194	a.A./o.r.
32	2020407	a.A./o.r.	3.0"	2117195	a.A./o.r.	65	2117195	a.A./o.r.
40	2020407	a.A./o.r.	4.0"	2117197	a.A./o.r.	80	2117196	a.A./o.r.
50	2117193	a.A./o.r.						
65	2117195	a.A./o.r.						
80	2117196	a.A./o.r.						
100	2117197	a.A./o.r.						



**Dichtring
Gasket**

DIN 32676, ISO 2852

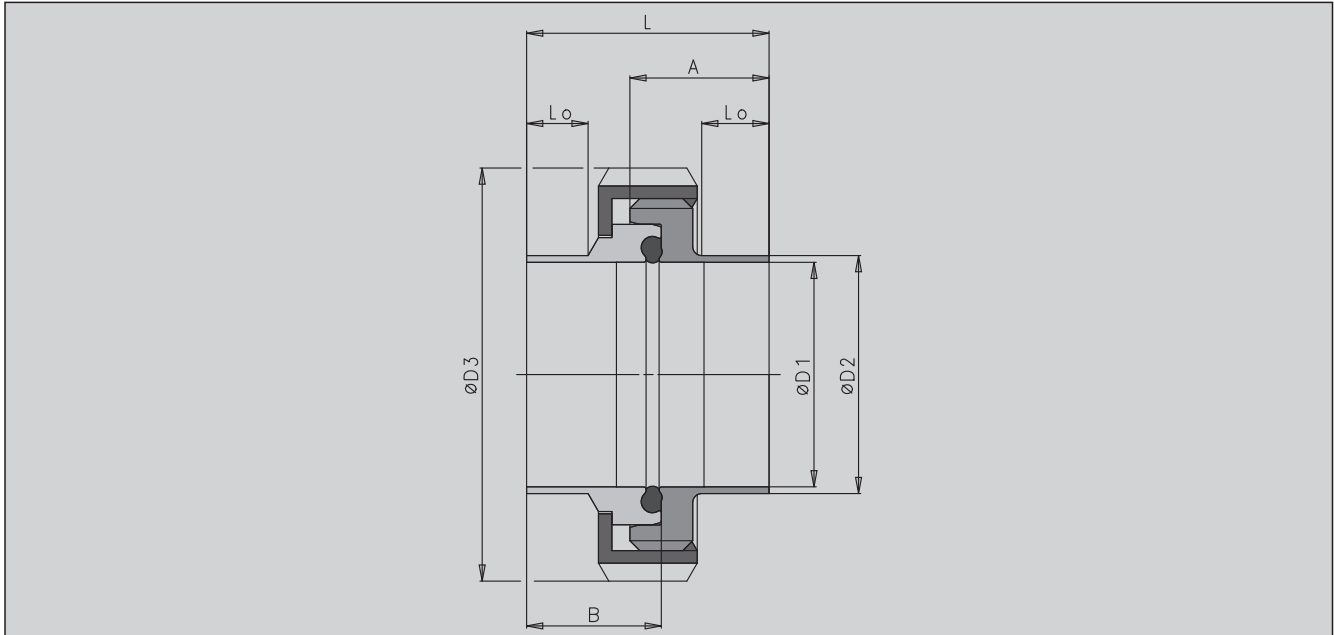


EPDM			EPDM			EPDM		
Metrisch/Metric	ID-No.	Preis/Price	OD-Tube	ID-No.	Preis/Price	ISO	ID-No.	Preis/Price
10	0202374	a.A./o.r.	1.0"	0286625	a.A./o.r.	25	2340904	a.A./o.r.
15	0415216	a.A./o.r.	1.5"	0286633	a.A./o.r.	32	2340905	a.A./o.r.
20	0988329	a.A./o.r.	2.0"	0286641	a.A./o.r.	40	2340906	a.A./o.r.
25	0286492	a.A./o.r.	2.5"	0286658	a.A./o.r.	50	2340907	a.A./o.r.
32	0286500	a.A./o.r.	3.0"	0286666	a.A./o.r.	65	0286666	a.A./o.r.
40	0286518	a.A./o.r.	4.0"	0286674	a.A./o.r.	80	2340908	a.A./o.r.
50	0286526	a.A./o.r.						
65	0286534	a.A./o.r.						
80	0286542	a.A./o.r.						
100	0286559	a.A./o.r.						

C+			C+			C+		
Metrisch/Metric	ID-No.	Preis/Price	OD-Tube	ID-No.	Preis/Price	ISO	ID-No.	Preis/Price
10	2158400	a.A./o.r.	1.0"	2158410	a.A./o.r.	25	2158416	a.A./o.r.
15	2158401	a.A./o.r.	1.5"	2158411	a.A./o.r.	32	2158417	a.A./o.r.
20	2158402	a.A./o.r.	2.0"	2158412	a.A./o.r.	40	2158418	a.A./o.r.
25	2158403	a.A./o.r.	2.5"	2158413	a.A./o.r.	50	2158419	a.A./o.r.
32	2158404	a.A./o.r.	3.0"	2158414	a.A./o.r.	65	2158420	a.A./o.r.
40	2158405	a.A./o.r.	4.0"	2158415	a.A./o.r.	80	2158421	a.A./o.r.
50	2158406	a.A./o.r.						
65	2158407	a.A./o.r.						
80	2158408	a.A./o.r.						
100	2158409	a.A./o.r.						

Verschraubungen DIN 11853-1

Threaded Connections DIN 11853-1



Verschraubungen DIN 11853-1 / Threaded Connections DIN 11853-1

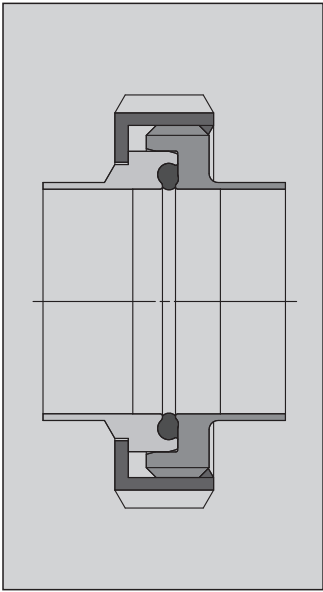
Metrisch/Metric	DN	$\varnothing D1$	$\varnothing D2$	$\varnothing D3$	$\varnothing D4$	$\varnothing D5$	A	B	Lo	L	kg
	10	10	13	38	Rd 28x1/8"	21.9	19	17	5	32	0.1
	15	16	19	44	Rd 34x1/8"	27.9	19	17	5	32	0.2
	20	20	23	54	Rd 44x1/6"	35.9	21	18	5	34	0.3
	25	26	29	63	Rd 52x1/6"	42.9	26	22	5	42	0.4
	32	32	35	70	Rd 58x1/6"	48.9	30	25	10	48	0.5
	40	38	41	78	Rd 65x1/6"	54.9	31	26	10	50	0.6
	50	50	53	92	Rd 78x1/6"	66.9	31	30	13	54	0.7
	65	66	70	112	Rd 95x1/6"	84.9	36	34	15	62	1.2
	80	81	85	127	Rd 110x1/4"	98.9	42	38	15	72	1.7
	100	100	104	148	Rd 130x1/4"	118.9	50	46	23	86	2.3

OD-Tube	DN	$\varnothing D1$	$\varnothing D2$	$\varnothing D3$	$\varnothing D4$	$\varnothing D5$	A	B	Lo	L	kg
	1.0"	22.1	25.4	63	Rd 52x1/6"	42.9	26	22	7	42	0.4
	1.5"	34.8	38.1	78	Rd 65x1/6"	54.9	31	26	10	50	0.6
	2.0"	47.5	50.8	92	Rd 78x1/6"	66.9	31	30	13	54	0.8
	2.5"	60.2	63.5	112	Rd 95x1/6"	84.9	36	34	13	62	1.2
	3.0"	72.9	76.2	127	Rd 110x1/4"	98.9	42	38	17	72	1.9
	4.0"	97.4	101.6	148	Rd 130x1/4"	118.9	50	46	22	86	2.4

ISO	DN	$\varnothing D1$	$\varnothing D2$	$\varnothing D3$	$\varnothing D4$	$\varnothing D5$	A	B	Lo	L	kg
	15	18.1	21.3	54	Rd 44x1/6"	35.9	21	18	5	34	0.2
	20	23.7	26.9	63	Rd 52x1/6"	42.9	26	22	7	42	0.4
	25	29.7	33.7	70	Rd 58x1/6"	48.9	30	25	9	48	0.5
	32	38.4	42.4	78	Rd 65x1/6"	54.9	31	26	11	50	0.5
	40	44.3	48.3	92	Rd 78x1/6"	66.9	31	30	12	54	0.7
	50	56.3	60.3	112	Rd 95x1/6"	84.9	36	34	12	62	1.1
	65	72.1	76.1	127	Rd 110x1/4"	98.9	42	38	17	72	1.7
	80	84.3	88.9	148	Rd 130x1/4"	118.9	50	46	18	86	2.4

6.2

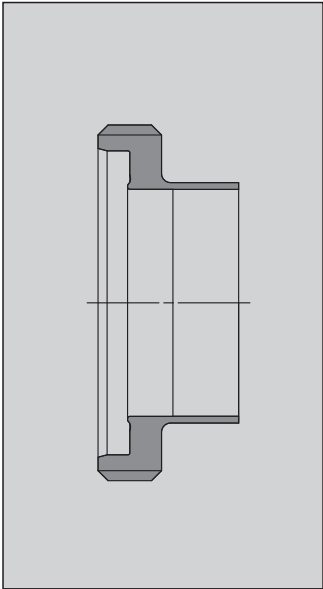
6.2.5.1



**Komplettverschraubung (EPDM)
Complete Threaded Union (EPDM)**

DIN 11853-1

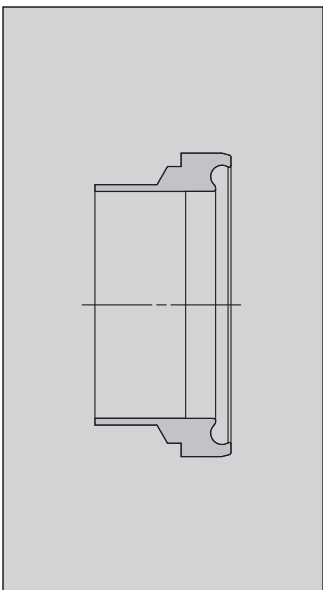
1.4404 (AISI 316 L)			1.4404 (AISI 316 L)			1.4404 (AISI 316 L)		
Metrisch/Metric	ID-No.	Preis/Price	Zoll/OD-Tube	ID-No.	Preis/Price	ISO	ID-No.	Preis/Price
10	2023326	a.A./o.r.	1.0"	2908038	a.A./o.r.	15	2908044	a.A./o.r.
15	2023327	a.A./o.r.	1.5"	2908039	a.A./o.r.	20	2908045	a.A./o.r.
20	2023328	a.A./o.r.	2.0"	2908040	a.A./o.r.	25	2908046	a.A./o.r.
25	2023329	a.A./o.r.	2.5"	2908041	a.A./o.r.	32	2908047	a.A./o.r.
32	2023330	a.A./o.r.	3.0"	2908042	a.A./o.r.	40	2908048	a.A./o.r.
40	2023331	a.A./o.r.	4.0"	2908043	a.A./o.r.	50	2908049	a.A./o.r.
50	2023332	a.A./o.r.				65	2908050	a.A./o.r.
65	2023333	a.A./o.r.				80	2908051	a.A./o.r.
80	2023334	a.A./o.r.						
100	2023335	a.A./o.r.						



**Gewindestutzen
Threaded Male**

DIN 11853-1

1.4404 (AISI 316 L)			1.4404 (AISI 316 L)			1.4404 (AISI 316 L)		
Metrisch/Metric	ID-No.	Preis/Price	Zoll/OD-Tube	ID-No.	Preis/Price	ISO	ID-No.	Preis/Price
10	2125488	a.A./o.r.	1.0"	2908076	a.A./o.r.	15	2908082	a.A./o.r.
15	2125489	a.A./o.r.	1.5"	2908077	a.A./o.r.	20	2908083	a.A./o.r.
20	2125490	a.A./o.r.	2.0"	2908078	a.A./o.r.	25	2908084	a.A./o.r.
25	2115819	a.A./o.r.	2.5"	2908079	a.A./o.r.	32	2908085	a.A./o.r.
32	2125491	a.A./o.r.	3.0"	2908080	a.A./o.r.	40	2908086	a.A./o.r.
40	2125492	a.A./o.r.	4.0"	2908081	a.A./o.r.	50	2908087	a.A./o.r.
50	2125493	a.A./o.r.				65	2908088	a.A./o.r.
65	2125494	a.A./o.r.				80	2908089	a.A./o.r.
80	2125495	a.A./o.r.						
100	2125496	a.A./o.r.						



**Zylinderstutzen
Mating Liner**

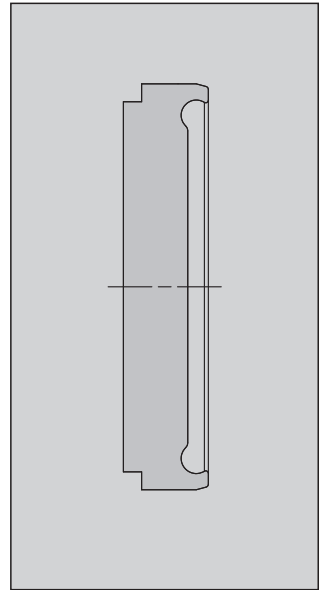
DIN 11853-1

1.4404 (AISI 316 L)			1.4404 (AISI 316 L)			1.4404 (AISI 316 L)		
Metrisch/Metric	ID-No.	Preis/Price	Zoll/OD-Tube	ID-No.	Preis/Price	ISO	ID-No.	Preis/Price
10	2125481	a.A./o.r.	1.0"	2908110	a.A./o.r.	15	2908116	a.A./o.r.
15	2121981	a.A./o.r.	1.5"	2908111	a.A./o.r.	20	2908117	a.A./o.r.
20	2125482	a.A./o.r.	2.0"	2908112	a.A./o.r.	25	2908118	a.A./o.r.
25	2121982	a.A./o.r.	2.5"	2908113	a.A./o.r.	32	2908119	a.A./o.r.
32	2125483	a.A./o.r.	3.0"	2908114	a.A./o.r.	40	2908120	a.A./o.r.
40	2125484	a.A./o.r.	4.0"	2908115	a.A./o.r.	50	2908121	a.A./o.r.
50	2125485	a.A./o.r.				65	2908122	a.A./o.r.
65	2026549	a.A./o.r.				80	2908123	a.A./o.r.
80	2125486	a.A./o.r.						
100	2125487	a.A./o.r.						

**Zylinderblindstutzen
Blind Grooved Liner**

DIN 11864-1 / DIN 11853-1

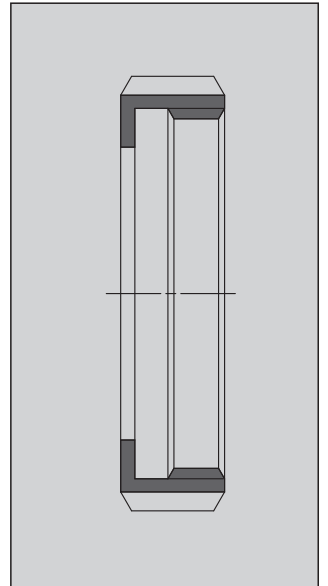
1.4435 (AISI 316 L) WAZ 3.1			1.4435 (AISI 316 L) WAZ 3.1			1.4435 (AISI 316 L) WAZ 3.1		
Metrisch/Metric	ID-No.	Preis/Price	Zoll/OD-Tube	ID-No.	Preis/Price	ISO	ID-No.	Preis/Price
10	2908704	a.A./o.r.	1.0"	2908711	a.A./o.r.	15	2908717	a.A./o.r.
15	2908705	a.A./o.r.	1.5"	2908712	a.A./o.r.	20	2908718	a.A./o.r.
20	2300501	a.A./o.r.	2.0"	2908713	a.A./o.r.	25	2908719	a.A./o.r.
25	2908706	a.A./o.r.	2.5"	2908714	a.A./o.r.	32	2908720	a.A./o.r.
32	2908707	a.A./o.r.	3.0"	2908715	a.A./o.r.	40	2908721	a.A./o.r.
40	2908708	a.A./o.r.	4.0"	2908716	a.A./o.r.	50	2908722	a.A./o.r.
50	2023714	a.A./o.r.				65	2908723	a.A./o.r.
65	2024005	a.A./o.r.				80	2908724	a.A./o.r.
80	2908709	a.A./o.r.						
100	2908710	a.A./o.r.						



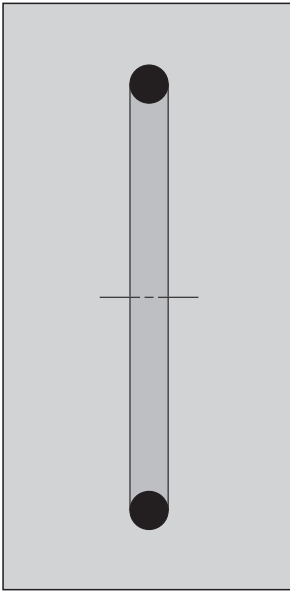
**Nutmutter
Slotted Nut**

DIN 11851

AISI 304 (L)			AISI 304 (L)			AISI 304 (L)		
Metrisch/Metric	ID-No.	Preis/Price	Zoll/OD-Tube	ID-No.	Preis/Price	ISO	ID-No.	Preis/Price
10	0011809	a.A./o.r.	1.0"	0011833	a.A./o.r.	15	0011825	a.A./o.r.
15	0011817	a.A./o.r.	1.5"	0011858	a.A./o.r.	20	0011833	a.A./o.r.
20	0011825	a.A./o.r.	2.0"	0011866	a.A./o.r.	25	0011841	a.A./o.r.
25	0011833	a.A./o.r.	2.5"	0011874	a.A./o.r.	32	0011858	a.A./o.r.
32	0011841	a.A./o.r.	3.0"	0011882	a.A./o.r.	40	0011866	a.A./o.r.
40	0011858	a.A./o.r.	4.0"	0002493	a.A./o.r.	50	0011874	a.A./o.r.
50	0011866	a.A./o.r.				65	0011882	a.A./o.r.
65	0011874	a.A./o.r.				80	0002493	a.A./o.r.
80	0011882	a.A./o.r.						
100	0002493	a.A./o.r.						



O-Ring Dichtung
O-Ring Gasket



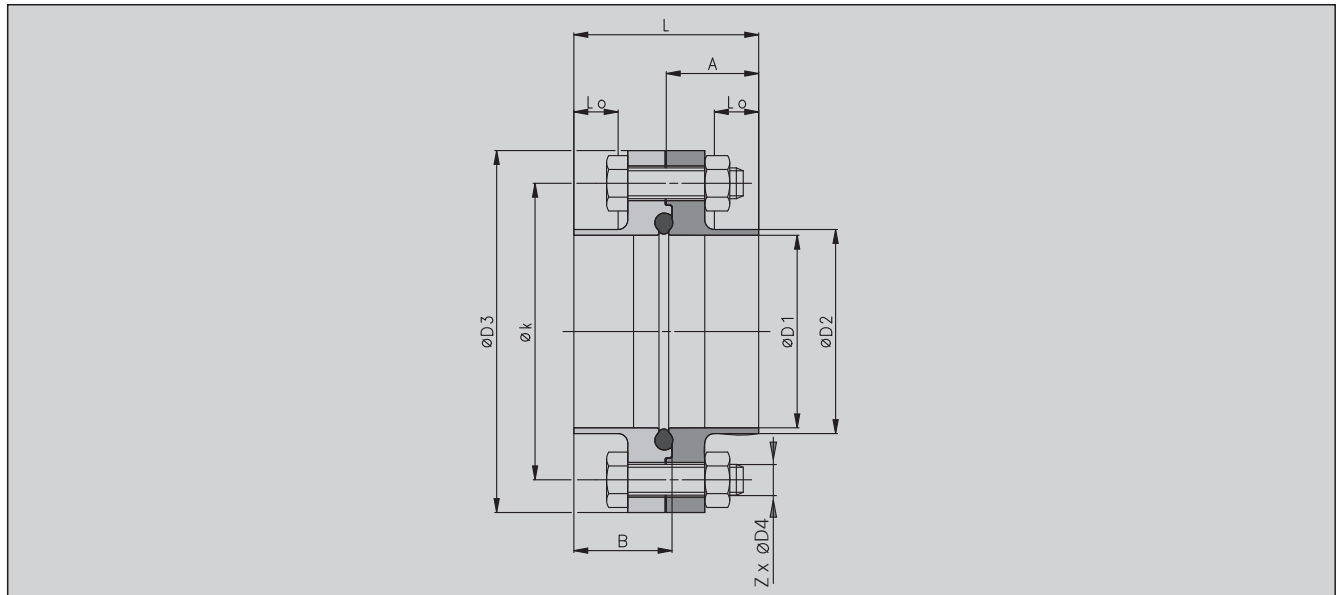
Metrisch/Metric	EPDM		FPM		HNBR		VMO	
	ID-No.	Preis/Price	ID-No.	Preis/Price	ID-No.	Preis/Price	ID-No.	Preis/Price
10	2902157	a.A./o.r.						
15	2902158	a.A./o.r.						
20	2902159	a.A./o.r.	a.A./o.r.		a.A./o.r.		a.A./o.r.	
25	2902160	a.A./o.r.						
32	2902161	a.A./o.r.						
40	0182089	a.A./o.r.						
50	2902163	a.A./o.r.						
65	2902164	a.A./o.r.						
80	2902165	a.A./o.r.						
100	2902166	a.A./o.r.						

Zoll/OD-Tube	EPDM		FPM		HNBR		VMO	
	ID-No.	Preis/Price	ID-No.	Preis/Price	ID-No.	Preis/Price	ID-No.	Preis/Price
1.0"	2131145	a.A./o.r.						
1.5"	2131146	a.A./o.r.						
2.0"	0988634	a.A./o.r.	a.A./o.r.		a.A./o.r.		a.A./o.r.	
2.5"	2101387	a.A./o.r.						
3.0"	2128484	a.A./o.r.						
4.0"	0961250	a.A./o.r.						

ISO	EPDM		FPM		HNBR		VMO	
	ID-No.	Preis/Price	ID-No.	Preis/Price	ID-No.	Preis/Price	ID-No.	Preis/Price
15	2131142	a.A./o.r.						
20	2131143	a.A./o.r.						
25	2100530	a.A./o.r.	a.A./o.r.		a.A./o.r.		a.A./o.r.	
32	2131144	a.A./o.r.						
40	2123222	a.A./o.r.						
50	2123192	a.A./o.r.						
65	2123193	a.A./o.r.						
80	2123194	a.A./o.r.						

Flanschverbindungen DIN 11853-2

Flange Connections DIN 11853-2



Flanschverbindungen 11853-2 / Flange Connections DIN 11853-2

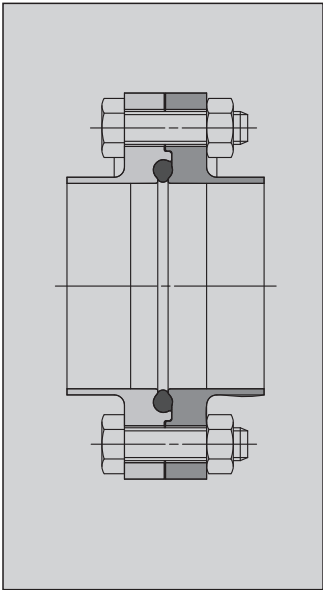
6.2

Metrisch/Metric	DN	ØD1	ØD2	ØD3	A	B	Lo	L	Øk	Z x ØD4	kg
	10	10	13	54	24	25.5	10	48	37	4 x M8	0.3
	15	16	19	59	24	25.5	10	48	42	4 x M8	0.4
	20	20	23	64	24	25.5	10	48	47	4 x M8	0.4
	25	26	29	70	24	25.5	10	48	53	4 x M8	0.5
	32	32	35	76	24	25.5	10	48	59	4 x M8	0.6
	40	38	41	82	24	25.5	10	48	65	4 x M8	0.6
	50	50	53	94	24	25.5	10	48	77	4 x M8	0.8
	65	66	70	113	24	25.5	10	48	95	8 x M8	1.0
	80	81	85	133	26	27.5	10	52	112	8 x M10	1.6
	100	100	104	159	26	27.5	10	52	137	8 x M10	2.6
	125	125	129	183	28	29.5	10	56	161	8 x M10	3.1
	150	150	154	213	28	29.5	8	56	188	8 x M12	4.3

OD-Tube	DN	ØD1	ØD2	ØD3	A	B	Lo	L	Øk	Z ØD4	kg
	1.0"	22.1	25.4	66	24	25.5	10	48	49	4 x M8	0.5
	1.5"	34.8	38.1	79	24	25.5	10	48	62	4 x M8	0.6
	2.0"	47.5	50.8	92	24	25.5	10	48	75	4 x M8	0.8
	2.5"	60.2	63.5	107	24	25.5	10	48	89	8 x M8	0.9
	3.0"	72.9	76.2	125	24	25.5	8	48	104	8 x M10	1.4
	4.0"	97.4	101.6	157	26	27.5	8	52	135	8 x M10	2.5

ISO	DN	ØD1	ØD2	ØD3	A	B	Lo	L	Øk	Z ØD4	kg
	15	18.1	21.3	62	24	25.5	10	48	45	4 x M8	0.4
	20	23.7	26.9	69	24	25.5	10	48	52	4 x M8	0.5
	25	29.7	33.7	74	24	25.5	10	48	57	4 x M8	0.6
	32	38.4	42.4	82	24	25.5	10	48	65	4 x M8	0.7
	40	44.3	48.3	88	24	25.5	10	48	71	4 x M8	0.7
	50	56.3	60.3	103	24	25.5	10	48	85	8 x M8	0.9
	65	72.1	76.1	125	24	25.5	8	48	104	8 x M10	1.4
	80	84.3	88.9	137	26	27.5	10	52	116	8 x M10	1.7
	100	109.7	114.3	168	26	27.5	8	52	146	8 x M10	2.8

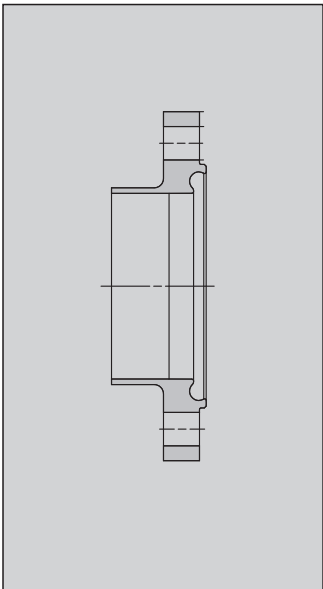
6.2.6.1



**Flanschverbindung (EPDM)
Flange Connection (EPDM)**

DIN 11853-2

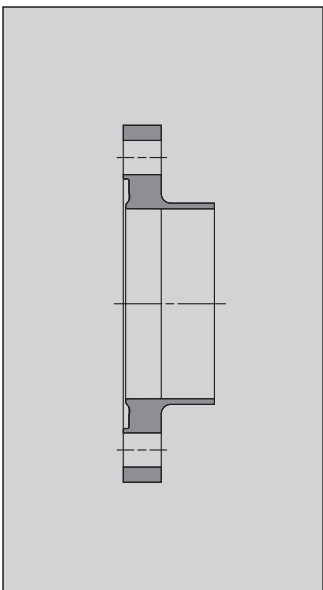
1.4404 (AISI 316 L)			1.4404 (AISI 316 L)			1.4404 (AISI 316 L)		
Metrisch/Metric	ID-No.	Preis/Price	Zoll/OD-Tube	ID-No.	Preis/Price	ISO	ID-No.	Preis/Price
10	2908217	a.A./o.r.	1.0"	2908220	a.A./o.r.	15	2908226	a.A./o.r.
15	2026610	a.A./o.r.	1.5"	2908221	a.A./o.r.	20	2908227	a.A./o.r.
20	2002823	a.A./o.r.	2.0"	2908222	a.A./o.r.	25	2908228	a.A./o.r.
25	2026852	a.A./o.r.	2.5"	2908223	a.A./o.r.	32	2908229	a.A./o.r.
32	2004917	a.A./o.r.	3.0"	2908224	a.A./o.r.	40	2908230	a.A./o.r.
40	2023314	a.A./o.r.	4.0"	2908225	a.A./o.r.	50	2908231	a.A./o.r.
50	2022588	a.A./o.r.				65	2908232	a.A./o.r.
65	2022589	a.A./o.r.				80	2908233	a.A./o.r.
80	2022590	a.A./o.r.				100	2908234	a.A./o.r.
100	2025460	a.A./o.r.						
125	2908218	a.A./o.r.						
150	2908219	a.A./o.r.						



**Nutflansch
Grooved Flange**

DIN 11853-2

1.4404 (AISI 316 L)			1.4404 (AISI 316 L)			1.4404 (AISI 316 L)		
Metrisch/Metric	ID-No.	Preis/Price	Zoll/OD-Tube	ID-No.	Preis/Price	ISO	ID-No.	Preis/Price
10	2908304	a.A./o.r.	1.0"	2908307	a.A./o.r.	15	2908313	a.A./o.r.
15	2023378	a.A./o.r.	1.5"	2908308	a.A./o.r.	20	2908314	a.A./o.r.
20	2130081	a.A./o.r.	2.0"	2908309	a.A./o.r.	25	2908315	a.A./o.r.
25	2125341	a.A./o.r.	2.5"	2908310	a.A./o.r.	32	2908316	a.A./o.r.
32	2026555	a.A./o.r.	3.0"	2908311	a.A./o.r.	40	2908317	a.A./o.r.
40	2128030	a.A./o.r.	4.0"	2908312	a.A./o.r.	50	2908318	a.A./o.r.
50	2101629	a.A./o.r.				65	2908319	a.A./o.r.
65	2101630	a.A./o.r.				80	2908320	a.A./o.r.
80	2101631	a.A./o.r.				100	2908321	a.A./o.r.
100	2125386	a.A./o.r.						
125	2908305	a.A./o.r.						
150	2908306	a.A./o.r.						



**Bundflansch
Mating flange**

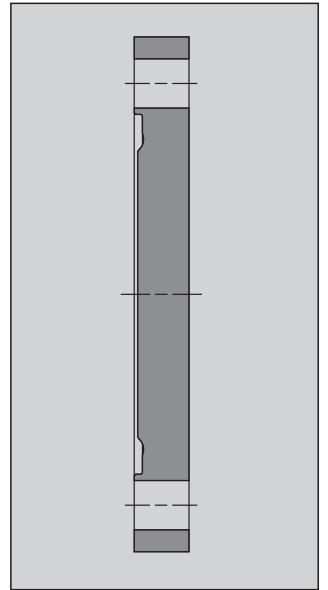
DIN 11853-2

1.4404 (AISI 316 L)			1.4404 (AISI 316 L)			1.4404 (AISI 316 L)		
Metrisch/Metric	ID-No.	Preis/Price	Zoll/OD-Tube	ID-No.	Preis/Price	ISO	ID-No.	Preis/Price
10	2125598	a.A./o.r.	1.0"	2124479	a.A./o.r.	15	2908349	a.A./o.r.
15	2128145	a.A./o.r.	1.5"	2908346	a.A./o.r.	20	2908350	a.A./o.r.
20	2130082	a.A./o.r.	2.0"	2908347	a.A./o.r.	25	2908351	a.A./o.r.
25	2125342	a.A./o.r.	2.5"	2908348	a.A./o.r.	32	2908352	a.A./o.r.
32	2023338	a.A./o.r.	3.0"	2126815	a.A./o.r.	40	2908353	a.A./o.r.
40	2128029	a.A./o.r.	4.0"	2126814	a.A./o.r.	50	2908354	a.A./o.r.
50	2101632	a.A./o.r.				65	2908355	a.A./o.r.
65	2101633	a.A./o.r.				80	2908356	a.A./o.r.
80	2101634	a.A./o.r.				100	2908357	a.A./o.r.
100	2125385	a.A./o.r.						
125	2908344	a.A./o.r.						
150	2908345	a.A./o.r.						

**Blindbundflansch
Blind Mating Flange**

DIN 11864-2 / DIN 11853-2

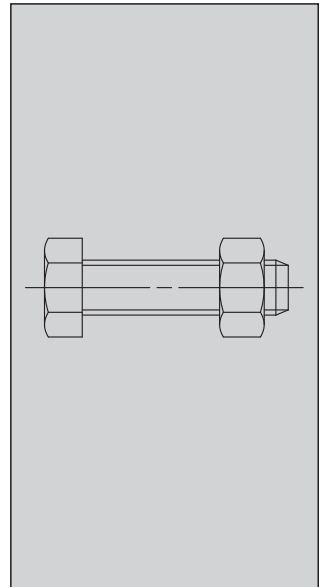
1.4435 (AISI 316 L) WAZ 3.1			1.4435 (AISI 316 L) WAZ 3.1			1.4435 (AISI 316 L) WAZ 3.1		
Metrisch/Metric	ID-No.	Preis/Price	Zoll/OD-Tube	ID-No.	Preis/Price	ISO	ID-No.	Preis/Price
10	2908725	a.A./o.r.	1.0"	2908731	a.A./o.r.	15	2908737	a.A./o.r.
15	2908726	a.A./o.r.	1.5"	2908732	a.A./o.r.	20	2908738	a.A./o.r.
20	2908727	a.A./o.r.	2.0"	2908733	a.A./o.r.	25	2908739	a.A./o.r.
25	2118425	a.A./o.r.	2.5"	2908734	a.A./o.r.	32	2908740	a.A./o.r.
32	2908728	a.A./o.r.	3.0"	2908735	a.A./o.r.	40	2908741	a.A./o.r.
40	2122271	a.A./o.r.	4.0"	2908736	a.A./o.r.	50	2908742	a.A./o.r.
50	2118433	a.A./o.r.				65	2908743	a.A./o.r.
65	2122272	a.A./o.r.				80	2908744	a.A./o.r.
80	2125867	a.A./o.r.				100	2908745	a.A./o.r.
100	2908729	a.A./o.r.						
125	2125793	a.A./o.r.						
150	2908730	a.A./o.r.						



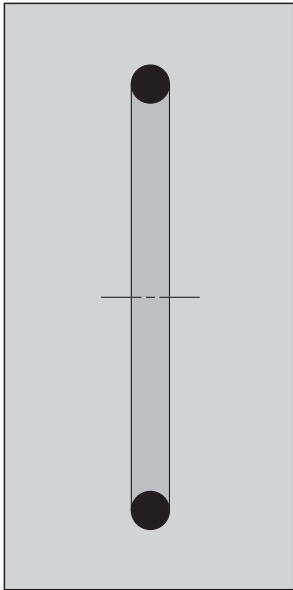
**Schraubensatz
Set of Screws**

DIN 933 / DIN 934

AISI 304 (L)			AISI 304 (L)			AISI 304 (L)		
Metrisch/Metric	ID-No.	Preis/Price	Zoll/OD-Tube	ID-No.	Preis/Price	ISO	ID-No.	Preis/Price
10	2131148	a.A./o.r.	1.0"	2131148	a.A./o.r.	15	2131148	a.A./o.r.
15	2131148	a.A./o.r.	1.5"	2131148	a.A./o.r.	20	2131148	a.A./o.r.
20	2131148	a.A./o.r.	2.0"	2131148	a.A./o.r.	25	2131148	a.A./o.r.
25	2131148	a.A./o.r.	2.5"	2131149	a.A./o.r.	32	2131148	a.A./o.r.
32	2131148	a.A./o.r.	3.0"	2131152	a.A./o.r.	40	2131148	a.A./o.r.
40	2131148	a.A./o.r.	4.0"	2131150	a.A./o.r.	50	2131148	a.A./o.r.
50	2131148	a.A./o.r.				65	2131152	a.A./o.r.
65	2131149	a.A./o.r.				80	2131150	a.A./o.r.
80	2131150	a.A./o.r.				100	2131151	a.A./o.r.
100	2131151	a.A./o.r.						
125	2131151	a.A./o.r.						
150	2131153	a.A./o.r.						



O-Ring Dichtung
O-Ring Gasket



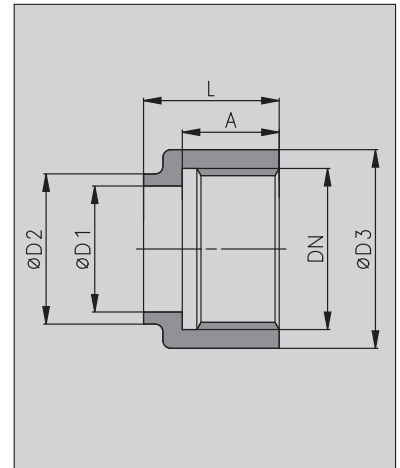
Metrisch/Metric	EPDM		FPM		HNBR		VMQ	
	ID-No.	Preis/Price	ID-No.	Preis/Price	ID-No.	Preis/Price	ID-No.	Preis/Price
10	2902157	a.A./o.r.						
15	2902158	a.A./o.r.						
20	2902159	a.A./o.r.	a.A./o.r.		a.A./o.r.		a.A./o.r.	
25	2902160	a.A./o.r.						
32	2902161	a.A./o.r.						
40	0182089	a.A./o.r.						
50	2902163	a.A./o.r.						
65	2902164	a.A./o.r.						
80	2902165	a.A./o.r.						
100	2902166	a.A./o.r.						
125	2130946	a.A./o.r.						
150	2130945	a.A./o.r.						

Zoll/OD-Tube	EPDM		FPM		HNBR		VMQ	
	ID-No.	Preis/Price	ID-No.	Preis/Price	ID-No.	Preis/Price	ID-No.	Preis/Price
1.0"	2131145	a.A./o.r.						
1.5"	2131146	a.A./o.r.						
2.0"	0988634	a.A./o.r.	a.A./o.r.		a.A./o.r.		a.A./o.r.	
2.5"	2101387	a.A./o.r.						
3.0"	2128484	a.A./o.r.						
4.0"	0961250	a.A./o.r.						

ISO	EPDM		FPM		HNBR		VMQ	
	ID-No.	Preis/Price	ID-No.	Preis/Price	ID-No.	Preis/Price	ID-No.	Preis/Price
15	2131142	a.A./o.r.						
20	2131143	a.A./o.r.						
25	2100530	a.A./o.r.	a.A./o.r.		a.A./o.r.		a.A./o.r.	
32	2131144	a.A./o.r.						
40	2123222	a.A./o.r.						
50	2123192	a.A./o.r.						
65	2123193	a.A./o.r.						
80	2123194	a.A./o.r.						
100	2131147	a.A./o.r.						

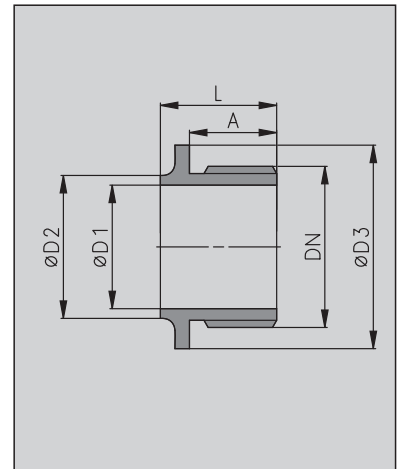
**Muffe
Socket
V 984**

DN	ØD1	ØD2	ØD3	A	L	kg	1.4404 (AISI 316 L)	
							ID-No.	Preis/Price
G 1/8"	5	9	16	10	16	0.1	2019815	a.A./o.r.
G 1/4"	8	12	20	12	18	0.1	0708750	a.A./o.r.
G 3/8"	10	15	24	12	19	0.1	0098640	a.A./o.r.
G 1/2"	16	21	28	14	20	0.1	0098657	a.A./o.r.
G 3/4"	20	25	34	16	22	0.1	0098665	a.A./o.r.
G 1"	26	31	41	20	28	0.1	0098673	a.A./o.r.
G 1 1/4"	32	37	50	20	29	0.2	0098681	a.A./o.r.
G 1 1/2"	38	43.5	56	22	31	0.2	0098699	a.A./o.r.
G 2"	50	56	70	25	35	0.3	0098707	a.A./o.r.
G 2 1/2"	66	72	87	25	37	0.4	0098715	a.A./o.r.
G 3"	80	86	100	25	38	0.5	0098814	a.A./o.r.



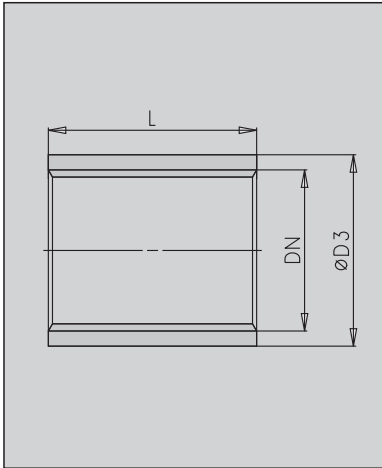
**Nippel
Nipple
V 985**

DN	ØD1	ØD2	ØD3	A	L	kg	1.4404 (AISI 316 L)	
							ID-No.	Preis/Price
G 1/8"	5	9	16	10	16	0.1	2007501	a.A./o.r.
G 1/4"	8	12	20	12	18	0.1	0605451	a.A./o.r.
G 3/8"	10	15	24	12	18	0.1	0605469	a.A./o.r.
G 1/2"	16	21	28	14	20	0.1	0605477	a.A./o.r.
G 3/4"	20	25	34	16	22	0.1	0605485	a.A./o.r.
G 1"	25.5	29.5	42	18	24	0.1	0605493	a.A./o.r.
G 1 1/4"	32	37	50	20	28	0.1	0605501	a.A./o.r.
G 1 1/2"	38	43.5	56	20	30	0.2	0605519	a.A./o.r.
G 2"	50	56	70	25	34	0.2	0605527	a.A./o.r.
G 2 1/2"	64	72	87	25	34	0.3	2007502	a.A./o.r.
G 3"	81	87	102	25	34	0.4	2340880	a.A./o.r.



**Muffe
Socket**

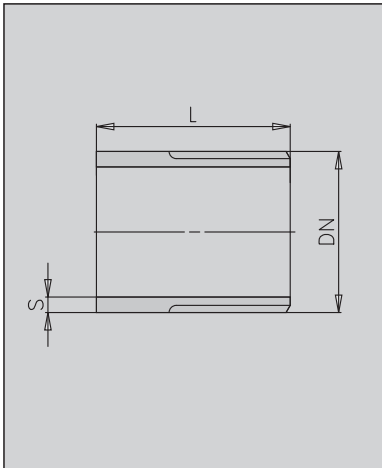
V 980 ISO 228



DN	ØD3	L	kg	1.4301 (AISI 304)		1.4404 (AISI 316 L)	
				ID-No.	Preis/Price	ID-No.	Preis/Price
G 1/8"	15	17	0.1	0685719	a.A./o.r.	0685834	a.A./o.r.
G 1/4"	17.5	25	0.1	0685727	a.A./o.r.	0685842	a.A./o.r.
G 3/8"	21.5	26	0.1	0685735	a.A./o.r.	0685859	a.A./o.r.
G 1/2"	26.4	34	0.1	0685743	a.A./o.r.	0685867	a.A./o.r.
G 3/4"	31.8	36	0.1	0685750	a.A./o.r.	0685875	a.A./o.r.
G 1"	39.5	43	0.1	0685768	a.A./o.r.	0685883	a.A./o.r.
G 1 1/4"	48.3	48	0.2	0685776	a.A./o.r.	0685891	a.A./o.r.
G 1 1/2"	54.5	48	0.2	0685784	a.A./o.r.	0685909	a.A./o.r.
G 2"	66.3	56	0.3	0685792	a.A./o.r.	0685917	a.A./o.r.
G 2 1/2"	82	65	0.5	0685800	a.A./o.r.	2340881	a.A./o.r.
G 3"	95	71	0.7	0685818	a.A./o.r.	0685933	a.A./o.r.

**Nippel
Nipple**

V 981 ISO 228

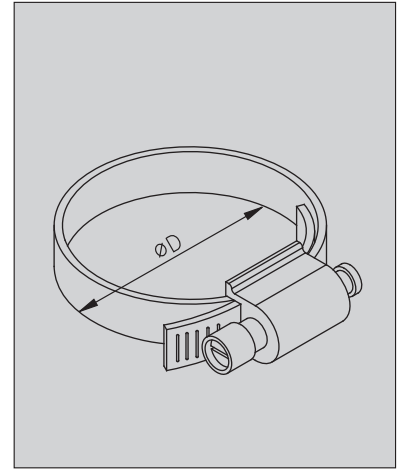


DN	S	L	kg	1.4301 (AISI 304)		1.4404 (AISI 316 L)	
				ID-No.	Preis/Price	ID-No.	Preis/Price
G 1/8"	2	30	0.1	0606442	a.A./o.r.	0655803	a.A./o.r.
G 1/4"	2.3	30	0.1	0606459	a.A./o.r.	0655811	a.A./o.r.
G 3/8"	2.3	30	0.1	0606467	a.A./o.r.	0655829	a.A./o.r.
G 1/2"	2.6	35	0.1	0606475	a.A./o.r.	0655837	a.A./o.r.
G 3/4"	2.6	40	0.1	0606483	a.A./o.r.	0655845	a.A./o.r.
G 1"	3.2	40	0.1	0606491	a.A./o.r.	0655852	a.A./o.r.
G 1 1/4"	3.2	50	0.1	0606509	a.A./o.r.	0655860	a.A./o.r.
G 1 1/2"	3.2	50	0.1	0606517	a.A./o.r.	0655878	a.A./o.r.
G 2"	3.6	50	0.2	0606525	a.A./o.r.	0655886	a.A./o.r.
G 2 1/2"	3.6	60	0.3	0606533	a.A./o.r.	0655894	a.A./o.r.
G 3"	4	70	0.4	0655787	a.A./o.r.	0655902	a.A./o.r.

**Schlauchklemme
Hose Clamp**

1.4301 (AISI 304)

ØD	ID-No.	Preis/Price
20-32	0512434	a.A./o.r.
25-40	0611871	a.A./o.r.
32-50	0512459	a.A./o.r.
40-60	0512467	a.A./o.r.
50-70	0611889	a.A./o.r.
70-90	0512475	a.A./o.r.
90-110	0512483	a.A./o.r.
110-130	0512491	a.A./o.r.
120-140	0512509	a.A./o.r.



**Gelenk-Verschraubungsschlüssel
Jointed Union Spanner**

für Nutmutter DIN 11851 / for slotted nut DIN 11851

ØD	ID-No.	Preis/Price
35-60	0780007	a.A./o.r.
60-90	0713305	a.A./o.r.
90-155	0635516	a.A./o.r.

