

Vakuum- und Sicherheitsventile

Inhalt

- 5.5.1 Vakuumventile
- 5.5.2 Hygienische Sicherheitsventile
- 5.5.3 Aseptische Sicherheitsventile

Vacuum and Safety Valves

Content

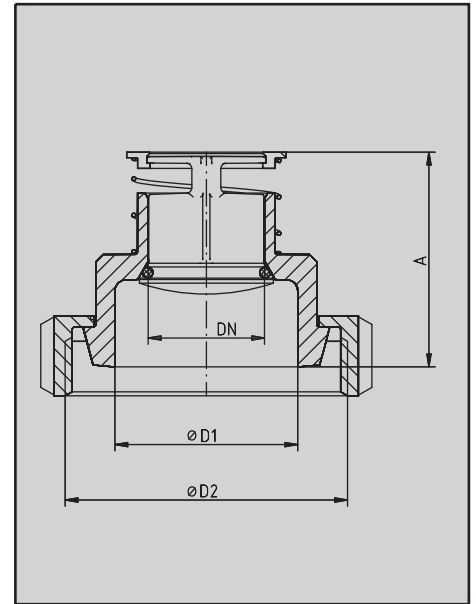
- 5.5.1 Vacuum Valves
- 5.5.2 Hygienic Safety Valves
- 5.5.3 Aseptic Safety Valves

Vakuumentil
Vakuum Valve
T 791

Federbelastet (für alle Einbaulagen)
Zulässige Temp.: 40°C, für höhere Temp. mit Edelstahlventilkegel erhältlich
Anschlüsse nach DIN 11851

Spring-loaded (for all installations)
Permissible temp.: 40°C, available w. stainless steel valve cone for higher temp.
Connections according to DIN 11851

Metrisch / Metric					1.4301 (AISI 304)	
DN	A	ØD1	ØD2	kg	ID-No.	Preis/Price
25	61	38	Rd 65x1/6"	0.5	0873554	260,00
32	61	50	Rd 78x1/6"	0.8	0606061	341,00
40	69	50	Rd 78x1/6"	1.0	0277046	423,00
50	83	66	Rd 95x1/6"	1.8	0751370	579,00
65	106	81	Rd 110x1/4"	2.3	0836700	752,00
80	230	100	Rd 130x1/4"	5.5	0899385	1209,00

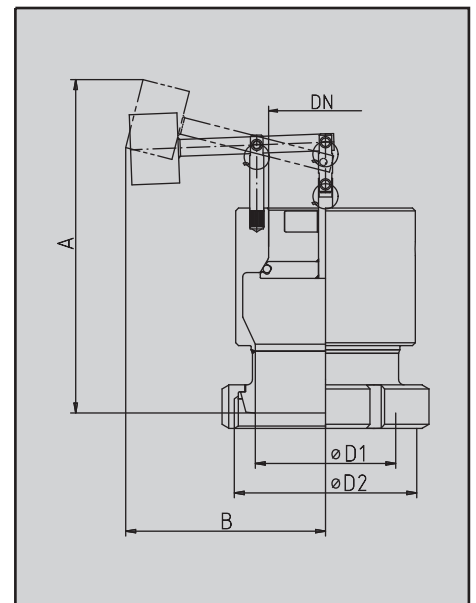


Vakuumentil
Vakuum Valve
T 792

Gewichtsbelastet (nur für senkrechten Einbau)
Zulässige Temp.: 40°C, für höhere Temp. mit Edelstahlventilkegel erhältlich
Anschlüsse nach DIN 11851

Weight-loaded (for vertical installation only)
Permissible temp.: 40°C, available w. stainless steel valve cone for higher temp.
Connections according to DIN 11851

Metrisch / Metric					1.4301 (AISI 304)		
DN	A	B	ØD1	ØD2	kg	ID-No.	Preis/Price
25	85	70	38	Rd 65x1/6"	0.7	0790550	335,00
32	95	70	50	Rd 78x1/6"	1.0	2016556	408,00
40	105	80	50	Rd 78x1/6"	1.2	0242339	434,00
50	130	90	66	Rd 95x1/6"	1.9	0688077	668,00
65	140	105	81	Rd 110x1/4"	2.8	0686139	886,00
80	218	135	100	Rd 130x1/4"	6.7	0216838	1294,00

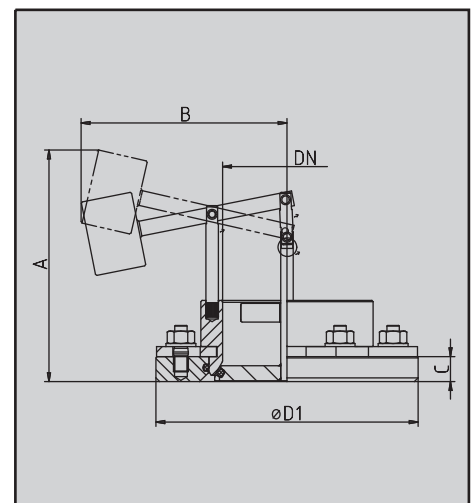


Vakuumentil
Vakuum Valve
T 793

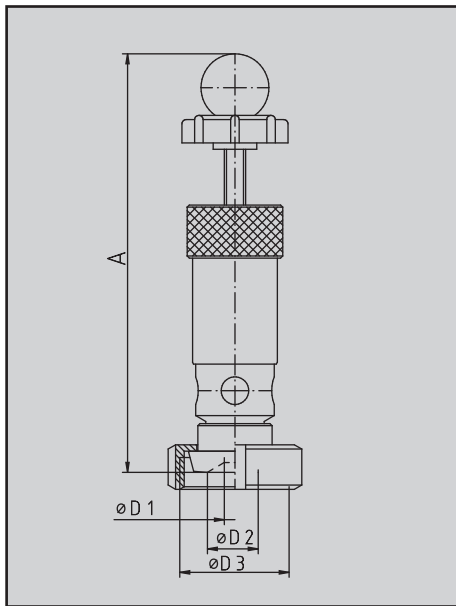
Gewichtsbelastet (nur für senkrechten Einbau)
Dauerbetriebstemperatur: 120°C/250°F (abhängig von Betriebsparametern)
Sterilisationstemperatur: 140°C/285°F (abhängig von Betriebsparametern)

Weight-loaded (for vertical installation only)
Cont. operating temperature: 120°C/250°F (dep. on operating parameters)
Sterilization temperature: 140°C/285°F (dep. on operating parameters)

Metrisch / Metric					1.4301 (AISI 304)		
DN	A	B	C	ØD1	kg	ID-No.	Preis/Price
100	188	165	20	210	5.0	0915835	2261,00
150	220	285	20	260	12.2	0261172	3154,00
200	265	370	20	310		0504142	4027,00



Zertifikate nicht im Lieferumfang enthalten, bitte separat anfordern
Certificates not included, please order separately.

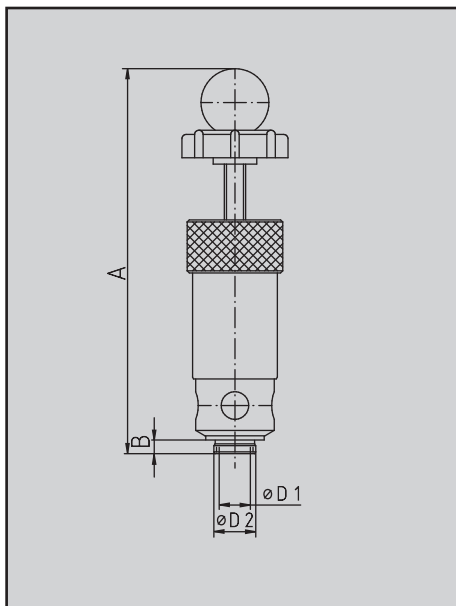


Hyg. Sicherheitsventil mit manueller Anlüftung (EPDM)
Hyg. Safety Valve with Manual Lifting (EPDM)
T 763 D

Federbelastet, für Dämpfe und Gase, TÜV getestet
 Dauerbetriebstemperatur: 120°C/250°F (abhängig von Betriebsparametern)
 Sterilisationstemperatur: 140°C/285°F (abhängig von Betriebsparametern)
 Anschlüsse nach DIN 11851

Spring-loaded, for steams/gases, TÜV tested
 Cont. operating temperature: 120°C/250°F (dep. on operating parameters)
 Sterilization temperature: 140°C/285°F (dep. on operating parameters)
 Connections according to DIN 11851

Metrisch / Metric							1.4404 (AISI 316 L)	
DN	A	ØD1	ØD2	ØD3	bar ¹	kg	ID-No.	Preis/Price
15	180	15	26	Rd 52x1/6"	0.5 - 5	0.8	2901863	624,00
25	185	25	38	Rd 65x1/6"	0.5 - 4	1.7	2901864	710,00



Hyg. Sicherheitsventil mit manueller Anlüftung (EPDM)
Hyg. Safety Valve with Manual Lifting (EPDM)
T 764 D

Federbelastet, für Dämpfe und Gase, TÜV getestet
 Dauerbetriebstemperatur: 120°C/250°F (abhängig von Betriebsparametern)
 Sterilisationstemperatur: 140°C/285°F (abhängig von Betriebsparametern)

Spring-loaded, for steams/gases, TÜV tested
 Cont. operating temperature: 120°C/250°F (dep. on operating parameters)
 Sterilization temperature: 140°C/285°F (dep. on operating parameters)

Metrisch / Metric							1.4404 (AISI 316 L)	
DN	A	B	ØD1	ØD2	bar ¹	kg	ID-No.	Preis/Price
15	185	12	15	G 1/2"	0.5 - 5	0.8	2901865	560,00
25	185	15	25	G 1.0"	0.5 - 4	1.6	2901866	639,00

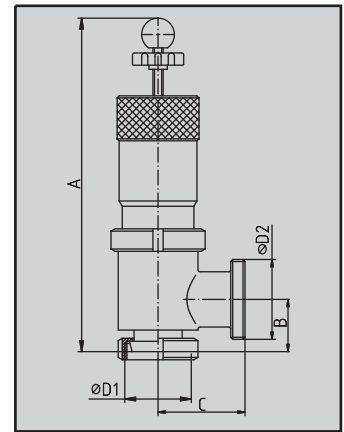
¹ Bei Bestellung bitte Haltedruck angeben / Please specify relief pressure when ordering

Zertifikate nicht im Lieferumfang enthalten, bitte separat anfordern
 Certificates not included, please order separately.

Hyg. Sicherheitsventil mit manueller Anlüftung (EPDM)
Hyg. Safety Valve with Manual Lifting (EPDM)
T 717 D

Federbelastet, für Dämpfe und Gase, TÜV getestet
 Dauerbetriebstemperatur: 120°C/250°F (abhängig von Betriebsparametern)
 Sterilisationstemperatur: 140°C/285°F (abhängig von Betriebsparametern)
 Anschlüsse nach DIN 11851

Spring-loaded, for steams/gases, TÜV tested
 Cont. operating temperature: 120°C/250°F (dep. on operating parameters)
 Sterilization temperature: 140°C/285°F (dep. on operating parameters)
 Connections according to DIN 11851

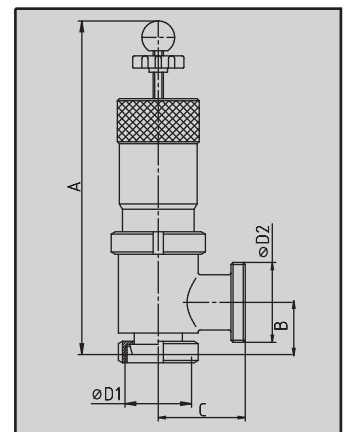


Metrisch / Metric								1.4404 (AISI 316 L)	
DN	A	B	C	ØD1	ØD2	bar ¹	kg	ID-No.	Preis/Price
15/25	270	48	65	Rd 34x1/8"	Rd 52x1/6"	0.5 - 7	1.5	0061366	981,00
25/32	325	47	73	Rd 52x1/6"	Rd 58x1/6"	0.5 - 10	2.2	0137000	1139,00
40/50	330	51	85	Rd 65x1/6"	Rd 78x1/6"	0.5 - 6	4.1	0320408	1628,00

Hyg. Sicherheitsventil mit manueller Anlüftung (EPDM)
Hyg. Safety Valve with Manual Lifting (EPDM)
T 717 F

Federbelastet, für Flüssigkeiten, TÜV getestet
 Dauerbetriebstemperatur: 120°C/250°F (abhängig von Betriebsparametern)
 Sterilisationstemperatur: 140°C/285°F (abhängig von Betriebsparametern)
 Anschlüsse nach DIN 11851

Spring-loaded, for liquids, TÜV tested
 Cont. operating temperature: 120°C/250°F (dep. on operating parameters)
 Sterilization temperature: 140°C/285°F (dep. on operating parameters)
 Connections according to DIN 11851

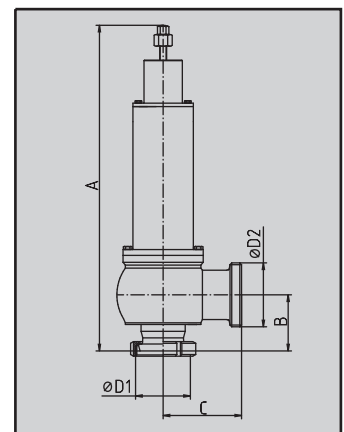


Metrisch / Metric								1.4404 (AISI 316 L)	
DN	A	B	C	ØD1	ØD2	bar ¹	kg	ID-No.	Preis/Price
25/32	325	47	73	Rd 52x1/6"	Rd 58x1/6"	0.5 - 10	2.2	0331660	1139,00
40/50	330	51	85	Rd 65x1/6"	Rd 78x1/6"	0.5 - 5	4.0	0331678	1628,00

Hyg. Sicherheitsventil mit manueller Anlüftung (EPDM)
Hyg. Safety Valve with Manual Lifting (EPDM)
T 719

Federbelastet, für Flüssigkeiten und Dämpfe/Gase, TÜV getestet
 Dauerbetriebstemperatur: 120°C/250°F (abhängig von Betriebsparametern)
 Sterilisationstemperatur: 140°C/285°F (abhängig von Betriebsparametern)
 Anschlüsse nach DIN 11851

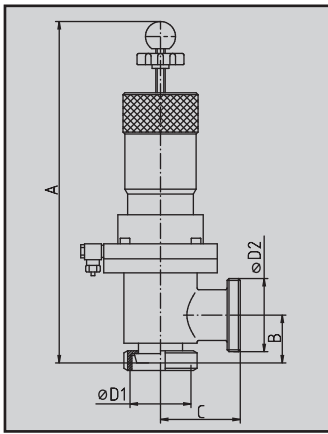
Spring-loaded, for liquids and steams/gases, TÜV tested
 Cont. operating temperature: 120°C/250°F (dep. on operating parameters)
 Sterilization temperature: 140°C/285°F (dep. on operating parameters)
 Connections according to DIN 11851



Metrisch / Metric								1.4404 (AISI 316 L)	
DN	A	B	C	ØD1	ØD2	bar ¹	kg	ID-No.	Preis/Price
50/65	562	88	120	Rd 78x1/6"	Rd 95x1/6"	0.5 - 10	12.8	2028332	2551,00
65/80	578	96	135	Rd 95x1/6"	Rd 110x1/4"	0.5 - 10	16.0	2028333	3190,00
80/100	605	115	155	Rd 110x1/4"	Rd 130x1/4"	0.5 - 6	20.3	2028334	4545,00
80/100	660	115	155	Rd 110x1/4"	Rd 130x1/4"	6.1 - 10		2028335	4691,00

¹ Bei Bestellung bitte Haltedruck angeben / Please specify relief pressure when ordering

Zertifikate nicht im Lieferumfang enthalten, bitte separat anfordern
 Certificates not included, please order separately.

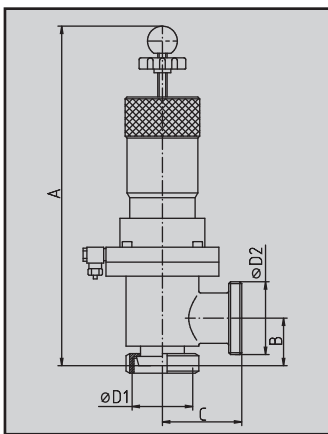


Hyg. Sicherheitsventil mit pneum. Anlüftung (EPDM)
Hyg. Safety Valve with Pneum. Lifting (EPDM)
T 718 D

Federbelastet, für Dämpfe und Gase, TÜV getestet
 Dauerbetriebstemperatur: 120°C/250°F (abhängig von Betriebsparametern)
 Sterilisationstemperatur: 140°C/285°F (abhängig von Betriebsparametern)
 Anschlüsse nach DIN 11851

Spring-loaded, for steams/gases, TÜV tested
 Cont. operating temperature: 120°C/250°F (dep. on operating parameters)
 Sterilization temperature: 140°C/285°F (dep. on operating parameters)
 Connections according to DIN 11851

Metrisch / Metric								1.4404 (AISI 316 L)	
DN ₁ / DN ₂	A	B	C	ØD1	ØD2	bar ¹	kg	ID-No.	Preis/Price
15/25	290	48	65	Rd 34x1/8"	Rd 52x1/6"	0.5 - 7	2.2	0545038	1861,00
25/32	350	47	73	Rd 52x1/6"	Rd 58x1/6"	0.5 - 10	3.0	0545020	2038,00
40/50	370	51	85	Rd 65x1/6"	Rd 78x1/6"	0.5 - 6	6.5	2901860	3011,00

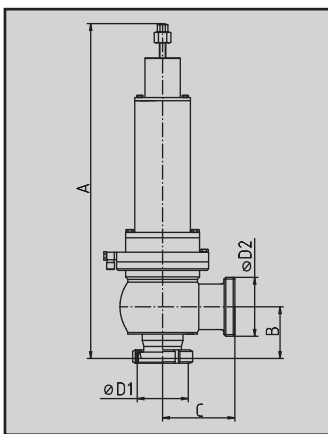


Hyg. Sicherheitsventil mit pneum. Anlüftung (EPDM)
Hyg. Safety Valve with Pneum. Lifting (EPDM)
T 718 F

Federbelastet, für Flüssigkeiten, TÜV getestet
 Dauerbetriebstemperatur: 120°C/250°F (abhängig von Betriebsparametern)
 Sterilisationstemperatur: 140°C/285°F (abhängig von Betriebsparametern)
 Anschlüsse nach DIN 11851

Spring-loaded, for liquids, TÜV tested
 Cont. operating temperature: 120°C/250°F (dep. on operating parameters)
 Sterilization temperature: 140°C/285°F (dep. on operating parameters)
 Connections according to DIN 11851

Metrisch / Metric								1.4404 (AISI 316 L)	
DN	A	B	C	ØD1	ØD2	bar ¹	kg	ID-No.	Preis/Price
25/32	350	47	73	Rd 52x1/6"	Rd 58x1/6"	0.5 - 10	3.0	0155275	2037,00
40/50	370	51	85	Rd 65x1/6"	Rd 78x1/6"	0.5 - 5		2901862	3011,00



Hyg. Sicherheitsventil mit pneum. Anlüftung (EPDM)
Hyg. Safety Valve with Pneum. Lifting (EPDM)
T 720

Federbelastet, für Flüssigkeiten und Dämpfe/Gase, TÜV getestet
 Dauerbetriebstemperatur: 120°C/250°F (abhängig von Betriebsparametern)
 Sterilisationstemperatur: 140°C/285°F (abhängig von Betriebsparametern)
 Anschlüsse nach DIN 11851

Spring-loaded, for liquids and steams/gases, TÜV tested
 Cont. operating temperature: 120°C/250°F (dep. on operating parameters)
 Sterilization temperature: 140°C/285°F (dep. on operating parameters)
 Connections according to DIN 11851

Metrisch / Metric								1.4404 (AISI 316 L)	
DN	A	B	C	ØD1	ØD2	bar ¹	kg	ID-No.	Preis/Price
50/65	617	88	120	Rd 78x1/6"	Rd 95x1/6"	0.5 - 10		2028336	3773,00
65/80	635	96	135	Rd 95x1/6"	Rd 110x1/4"	0.5 - 10		2028397	4413,00
80/100	665	115	155	Rd 110x1/4"	Rd 130x1/4"	0.5 - 6		2028398	5766,00
80/100	720	115	155	Rd 110x1/4"	Rd 130x1/4"	6.1 - 10		2028399	6264,00

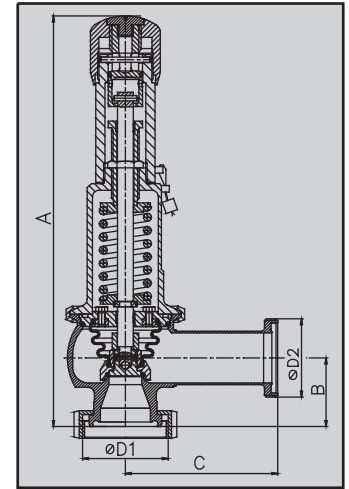
¹ Bei Bestellung bitte Haltedruck angeben / Please specify relief pressure when ordering

Zertifikate nicht im Lieferumfang enthalten, bitte separat anfordern
 Certificates not included, please order separately.

Asept. Sicherheitsventil mit manueller Anlüftung (EPDM)
Asept. Safety Valve with Manual Lifting (EPDM)
T 483/4

Federbelastet, für Flüssigkeiten und Dämpfe/Gase, TÜV getestet
 Dauerbetriebstemperatur: 130°C/265°F (abhängig von Betriebsparametern)
 Sterilisationstemperatur: 150°C/300°F (abhängig von Betriebsparametern)
 Anschlüsse nach DIN 11864-1 Form A

Spring-loaded, for liquids and steams/gases, TÜV tested
 Cont. operating temperature: 130°C/265°F (dep. on operating parameters)
 Sterilization temperature: 150°C/300°F (dep. on operating parameters)
 Connections according to DIN 11864-1 Form A

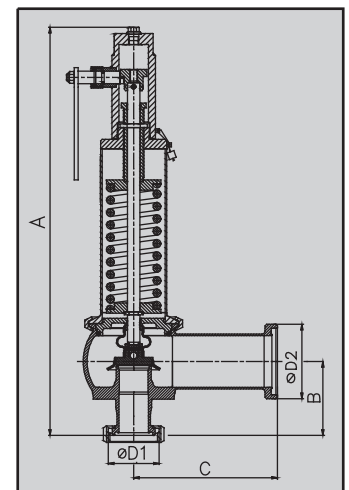


Metrisch / Metric								1.4435 (AISI 316 L)	
DN	A	B	C	ØD1	ØD2	bar ¹	kg	ID-No.	Preis/Price
25/25	220	42.5	73	Rd 52x1/6"	Rd 52x1/6"	0.2 - 16	1.6	2340988	a.A./o.r.
40/40	311	52.0	87	Rd 65x1/6"	Rd 65x1/6"	0.2 - 16	3.7	2340989	a.A./o.r.

Asept. Sicherheitsventil mit manueller Anlüftung (EPDM)
Asept. Safety Valve with Manual Lifting (EPDM)
T 488/4

Federbelastet, für Flüssigkeiten und Dämpfe/Gase, TÜV getestet
 Dauerbetriebstemperatur: 130°C/265°F (abhängig von Betriebsparametern)
 Sterilisationstemperatur: 150°C/300°F (abhängig von Betriebsparametern)
 Anschlüsse nach DIN 11864-1 Form A

Spring-loaded, for liquids and steams/gases, TÜV tested
 Cont. operating temperature: 130°C/265°F (dep. on operating parameters)
 Sterilization temperature: 150°C/300°F (dep. on operating parameters)
 Connections according to DIN 11864-1 Form A

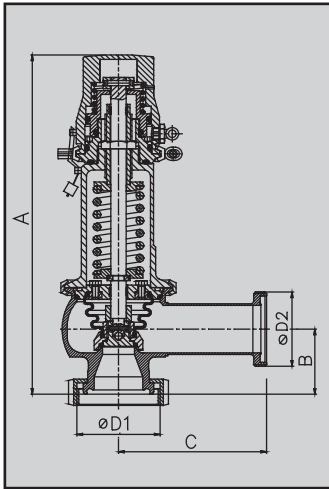


Metrisch / Metric								1.4404 (AISI 316 L)	
DN	A	B	C	ØD1	ØD2	bar ¹	kg	ID-No.	Preis/Price
25/40	380.0	75.0	121.0	Rd 52x1/6"	Rd 65x1/6"	0.2 - 16	8.0	2340990	a.A./o.r.
40/65	511.0	91.0	161.0	Rd 65x1/6"	Rd 95x1/6"	0.2 - 16	14.0	2340991	a.A./o.r.
50/80	540.5	105.5	167.0	Rd 78x1/6"	Rd 110x1/4"	0.2 - 16	16.0	2340992	a.A./o.r.
65/100	563.0	120.0	175.0	Rd 95x1/6"	Rd 130x1/4"	0.2 - 16	24.0	2340993	a.A./o.r.
80/125	655.0	131.0	150.0	Rd 110x1/4"	129x2.0" ²	0.2 - 16	39.0	2340994	a.A./o.r.
100/150	700.0	158.0	152.5	Rd 130x1/4"	168.3x2.6" ²	0.2 - 16	39.0	2340995	a.A./o.r.

¹ Bei Bestellung bitte Haltedruck angeben / Please specify relief pressure when ordering

² Gewindestutzen in DIN 11864-1 nicht genormt, daher Standardanschluß Schweißende
 Threaded male not included in DIN 11864-1, standard connection welding end

Zertifikate nicht im Lieferumfang enthalten, bitte separat anfordern
 Certificates not included, please order separately.

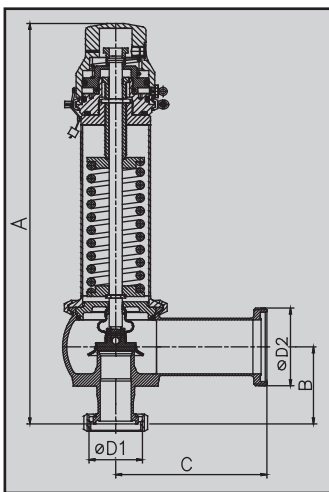


Asept. Sicherheitsventil mit pneum. Anlüftung (EPDM)
Asept. Safety Valve with Pneum. Lifting (EPDM)
T 483/8

Federbelastet, für Flüssigkeiten und Dämpfe/Gase, TÜV getestet
 Dauerbetriebstemperatur: 130°C/265°F (abhängig von Betriebsparametern)
 Sterilisationstemperatur: 150°C/300°F (abhängig von Betriebsparametern)
 Anschlüsse nach DIN 11864-1 Form A

Spring-loaded, for liquids and steams/gases, TÜV tested
 Cont. operating temperature: 130°C/265°F (dep. on operating parameters)
 Sterilization temperature: 150°C/300°F (dep. on operating parameters)
 Connections according to DIN 11864-1 Form A

Metrisch / Metric								1.4435 (AISI 316 L)	
DN	A	B	C	ØD1	ØD2	bar ¹	kg	ID-No.	Preis/Price
25/25	200	42.5	73	Rd 52x1/6"	Rd 52x1/6"	0.2 - 16.0	1.6	2340996	a.A./o.r.
40/40	280	52.0	87	Rd 65x1/6"	Rd 65x1/6"	0.2 - 16.0	3.7	2340997	a.A./o.r.



Asept. Sicherheitsventil mit pneum. Anlüftung (EPDM)
Asept. Safety Valve with Pneum. Lifting (EPDM)
T 488/8

Federbelastet, für Flüssigkeiten und Dämpfe/Gase, TÜV getestet
 Dauerbetriebstemperatur: 130°C/265°F (abhängig von Betriebsparametern)
 Sterilisationstemperatur: 150°C/300°F (abhängig von Betriebsparametern)
 Anschlüsse nach DIN 11864-1 Form A

Spring-loaded, for liquids and steams/gases, TÜV tested
 Cont. operating temperature: 130°C/265°F (dep. on operating parameters)
 Sterilization temperature: 150°C/300°F (dep. on operating parameters)
 Connections according to DIN 11864-1 Form A

Metrisch / Metric								1.4404 (AISI 316 L)	
DN	A	B	C	ØD1	ØD2	bar ¹	kg	ID-No.	Preis/Price
25/40	349.0	75.0	121.0	Rd 52x1/6"	Rd 65x1/6"	0.2 - 16.0	8.0	2340998	a.A./o.r.
40/65	490.0	91.0	161.0	Rd 65x1/6"	Rd 95x1/6"	0.2 - 16.0	14.0	2340999	a.A./o.r.
50/80	512.5	105.5	167.0	Rd 78x1/6"	Rd 110x1/4"	0.2 - 16.0	16.0	2341000	a.A./o.r.
65/100	536.0	120.0	175.0	Rd 95x1/6"	Rd 130x1/4"	0.2 - 16.0	24.0	2341001	a.A./o.r.
80/125	628.0	131.0	150.0	Rd 110x1/4"	129x2.0" ²	0.2 - 16.0	39.0	2341002	a.A./o.r.
100/150	673.0	158.0	152.5	Rd 130x1/4"	168.3x2.8" ²	0.2 - 16.0	39.0	2341003	a.A./o.r.

¹ Bei Bestellung bitte Haltedruck angeben / Please specify relief pressure when ordering

² Gewindestutzen in DIN 11864-1 nicht genormt, daher Standardanschluß Schweißende
 Threaded male not included in DIN 11864-1, standard connection welding end

Zertifikate nicht im Lieferumfang enthalten, bitte separat anfordern
 Certificates not included, please order separately.

