

Tellerrückschlagventile

Inhalt

5.4.1 Tellerrückschlagventile

5.4.2 Tellerrückschlagventil Zubehör und Ersatzteile

5.4

Non-Return Valves

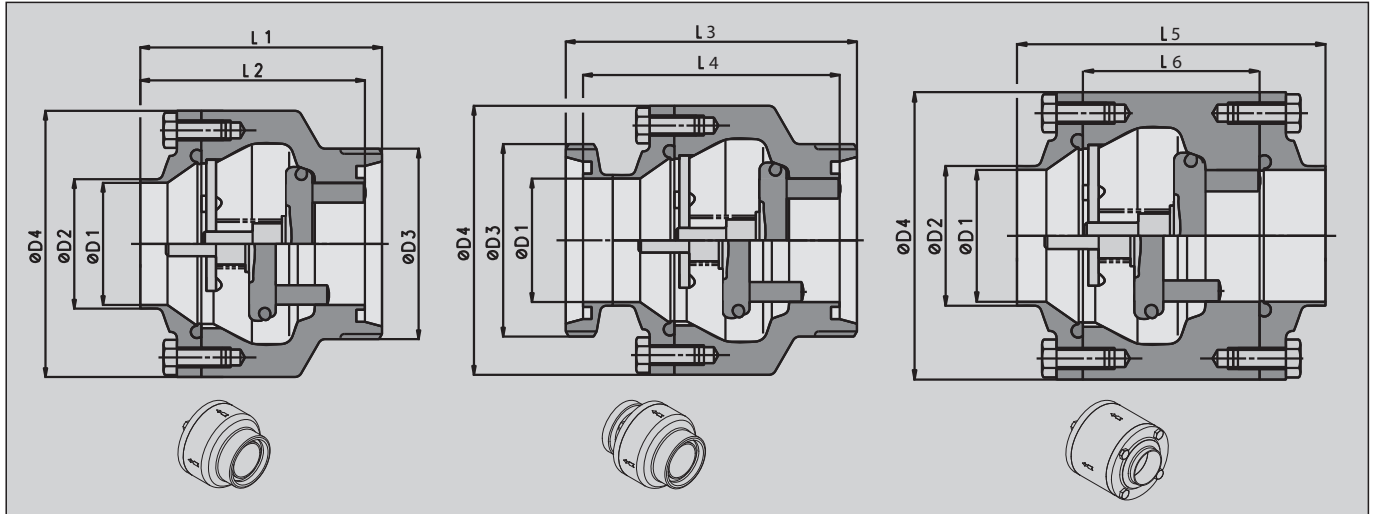
Content

5.4.1 Non-Return Valves

5.4.2 Non-Return Valve Accessories and Spare Parts

Tellerrückschlagventile

Non-Return Valves



P 740 M2005
Gewinde/Schweißende
male/welding end

P 741 M2005
2 x Gewinde
2 x male

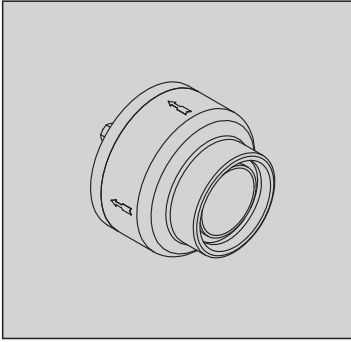
P 750 M2005
Zwischenspannausführung
sandwich style between small flanges

Metrisch / Metric												
DN	ØD1	ØD2	ØD3	ØD4	L1	L2	L3	L4	L5	L6	kg (P740)	kg (P750)
10	10	13	Rd 44x1/6"	62.5	73	67	90	80	95	45	0.9	1.4
15	16	19	Rd 44x1/6"	62.5	73	67	90	80	95	45	0.9	1.4
20	20	23	Rd 44x1/6"	62.5	73	67	92	80	95	45	0.9	1.4
25	26	29	Rd 52x1/6"	84	80	73	102	88	98	48	1.5	2.5
40	38	41	Rd 65x1/6"	96	90	83	112	98	108	58	2.3	3.4
50	50	53	Rd 78x1/6"	109	99	91	112	108	117	67	3.0	4.4
65	66	70	Rd 95x1/6"	126	114	106	139	123	131	81	4.5	6.3
80	81	85	Rd 110x1/4"	141	125	117	150	134	142	92	5.0	7.4
100	100	104	Rd 130x1/4"	161	139	129	169	149	154	104	7.3	9.5
125	125	129		200					195	135		18.8
150	150	154		230					210	150		24.7

Zoll / OD-Tube												
DN	ØD1	ØD2	ØD4	L5	L6	kg (P750)						
0.5"	9.4	12.7	62.5	95	45	1.4						
0.75"	15.8	19.1	62.5	95	45	1.4						
1.0"	22.1	25.4	84	98	48	2.5						
1.5"	34.8	38.1	96	108	58	3.4						
2.0"	47.5	50.8	109	117	67	4.4						
2.5"	60.2	63.5	126	131	81	6.3						
3.0"	72.9	76.2	141	142	92	7.4						
4.0"	97.4	101.6	161	154	104	9.5						
5.0"	109.7	114.3	200	195	135	18.8						
6.0"	134.5	139.7	230	210	150	24.7						

5.4

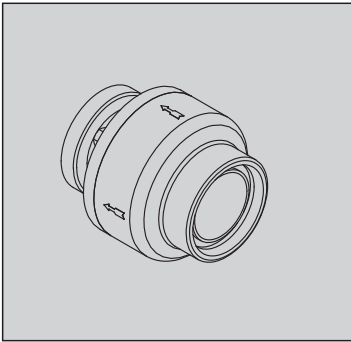
5.4.1.1



Tellerrückschlagventile, Gewinde/Schweißende (EPDM)
Non-Return Valves, Male/Welding End (EPDM)
P 740 M2005

1.4404 (AISI 316 L)

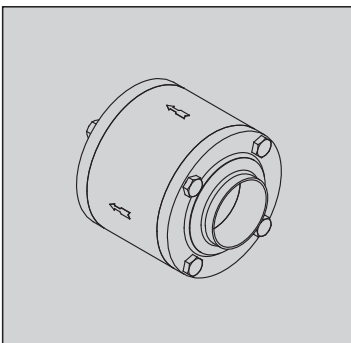
Metrisch/Metric	ID-No.	Preis/Price
10	2916270	155,00
15	2916271	155,00
20	2916272	155,00
25	2916273	171,00
40	2916274	212,00
50	2916275	274,00
65	2916276	342,00
80	2916277	468,00
100	2916278	743,00



Tellerrückschlagventile, 2 x Gewinde (EPDM)
Non-Return Valves, 2 x Male (EPDM)
P 741 M2005

1.4404 (AISI 316 L)

Metrisch/Metric	ID-No.	Preis/Price
10	2916279	200,00
15	2916280	200,00
20	2916281	200,00
25	2916282	221,00
40	2916283	266,00
50	2915617	331,00
65	2916284	405,00
80	2916285	544,00
100	2916286	839,00



Tellerrückschlagventile, Zwischenspannausführung (EPDM)
Non-Return Valves, Sandwich Style between Small Flanges (EPDM)
P 750 M2005

1.4404 (AISI 316 L)

Metrisch/Metric	ID-No.	Preis/Price
10	2916249	200,00
15	2916250	200,00
20	2916251	200,00
25	2916252	216,00
40	2916253	274,00
50	2916254	331,00
65	2916255	468,00
80	2141347	640,00
100	2916256	858,00
125	2916257	a.A./o.r.
150	2916258	a.A./o.r.

1.4404 (AISI 316 L)

Zoll/OD-Tube	ID-No.	Preis/Price
0.5"	2916260	200,00
0.75"	2916261	200,00
1.0"	2916262	216,00
1.5"	2916263	274,00
2.0"	2916264	331,00
2.5"	2916265	468,00
3.0"	2916266	640,00
4.0"	2916267	858,00
5.0"	2916268	a.A./o.r.
6.0"	2916269	a.A./o.r.

Satz Dichtungen für Tellerrückschlagventile
Set of Gaskets for Non-Return Valves

für Ventile P 740 / P 741 for valves P 740 / P 741

Nennweiten/Sizes	EPDM	
	ID-No.	Preis/Price
DN 10	2916293	10,00
DN 15	2916293	10,00
DN 20	2916293	10,00
DN 25	2916294	11,00
DN 40	2916295	13,00
DN 50	2916296	15,00
DN 65	2916297	18,00
DN 80	2916298	21,00
DN 100	2916299	26,00

Satz Dichtungen für Tellerrückschlagventile
Set of Gaskets for Non-Return Valves

für Ventile P 750 For valves P 750

Nennweiten/Sizes	EPDM	
	ID-No.	Preis/Price
DN 10	2916303	14,30
DN 15/0.5"	2916303	14,30
DN 20/0.75"	2916303	14,30
DN 25/1"	2916304	15,50
DN 40/1.5"	2916305	17,20
DN 50/2"	2916306	20,00
DN 65/2.5"	2916307	22,90
DN 80/3"	2916308	26,30
DN 100/4"	2916309	29,80
DN 125/5"	2916310	a.A./o.r.
DN 150/6"	2916311	a.A./o.r.