

Konstantdruckventile

Inhalt

5.3.1 Konstantdruckventile

5.3.2 Konstantdruckventil Zubehör und Ersatzteile

5.3

Constant Pressure Valves

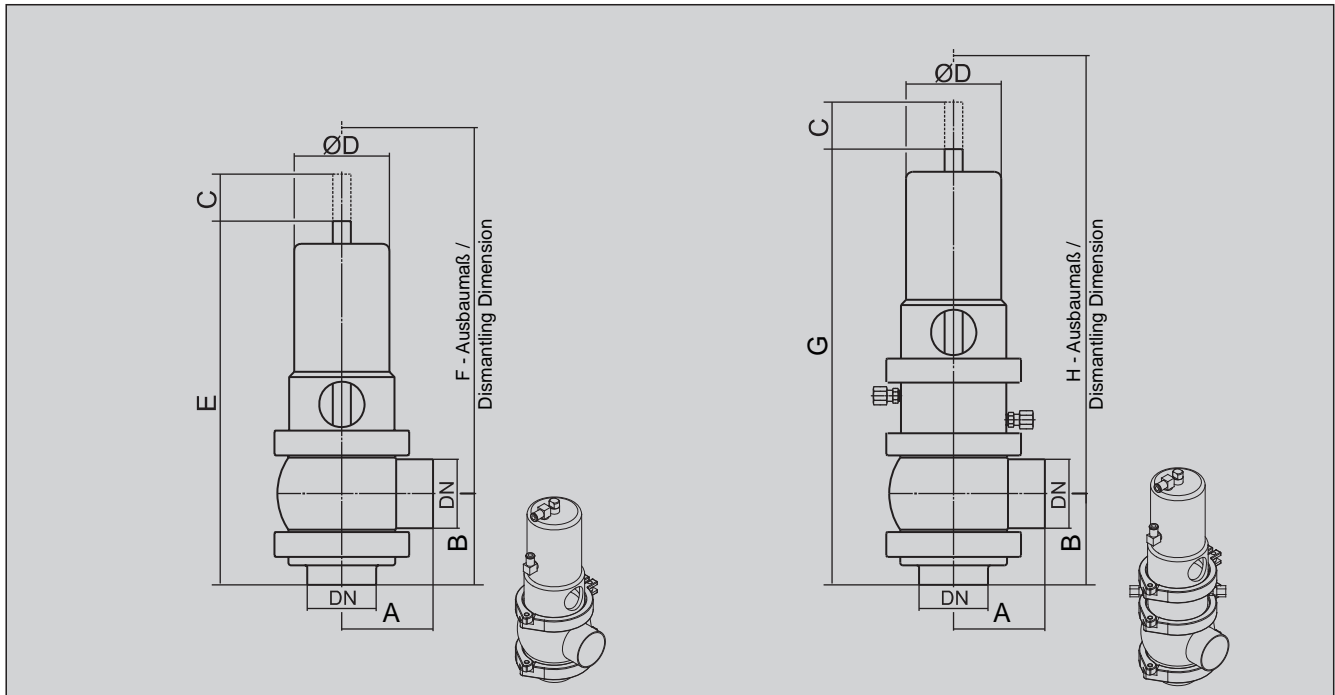
Content

5.3.1 Constant Pressure Valves

5.3.2 Constant Pressure Valve Accessories and Spare Parts

Konstantdruckventile

Constant Pressure Valves



Konstantdruckventil
Constant Pressure Valve

Konstantdruckventil mit Dampfsperre
Constant Pressure Valve with steam barrier

5.3

T 725 KV	T 725 KV DS
-----------------	--------------------

Metrisch / Metric		A	B	C	ØD	E	F	G	H	kg
DN	Rohr / Tube									
25	Ø29 x 1.5	80	55	30	49.5	237	300	290	350	
40	Ø41 x 1.5	80	60	34	68.5	255	325	308	380	
50	Ø53 x 1.5	100	70	36	73	279	360	332	415	
65	Ø70 x 1.5	100	80	45	88	306	405	368	470	
80	Ø85 x 1.5	120	90	45	106	324	435	387	500	
100	Ø104 x 2.0	150	100	50	128	354	485	426	560	

Zoll / OD-Tube		A	B	C	ØD	E	F	G	H	kg
DN	Rohr / Tube									
1.0"	Ø25.40 x 1.65	80	55	30	49.5	237	300	290	350	
1.5"	Ø38.10 x 1.65	80	60	34	68.5	255	325	308	380	
2.0"	Ø50.80 x 1.65	100	70	36	73	279	360	332	415	
2.5"	Ø63.50 x 1.65	100	80	45	88	306	405	368	470	
3.0"	Ø76.10 x 1.65	120	90	45	106	324	435	387	500	
4.0"	Ø101.60 x 2.11	150	100	50	128	354	485	426	560	

ISO		A	B	C	ØD	E	F	G	H	kg
DN	Rohr / Tube									
25	Ø33.7 x 2.0	80	55	30	49.5	237	300	290	350	
40	Ø48.3 x 2.0	100	70	36	73	279	360	332	415	
50	Ø60.3 x 2.0	100	80	45	88	306	405	368	470	
65	Ø76.1 x 2.0	120	90	45	106	324	435	387	500	
80	Ø88.9 x 2.3	150	100	50	128	354	485	426	560	

5.3.1.1

Technische Daten

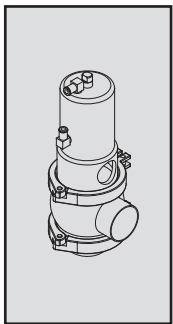
Werkstoffe Edelstahl	Produktberührte Teile	1.4404 (AISI 316 L)	Andere Werkstoffe auf Anfrage
	Nicht produktberührte Teile	1.4301 (AISI 304), 1.4307 (AISI 304 L)	
Dichtungselemente	Dichtungswerkstoffe (FDA)	EPDM	Andere Dichtwerkstoffe auf Anfrage
Temperaturen	Dauerbetriebstemperatur	EPDM 130° C / 265° F*	
	Sterilisationstemperatur	EPDM 150° C / 300° F* (ca. 20 min.)	
Druck	Betriebsdruck	6 bar	Höhere Drücke auf Anfrage
	Einstelldruck	Auf Anfrage	
	Steuerdruck	Max. 16 bar Eingangsdruck für Standard-Filterdruckregler	
Oberflächen	Produktberührte Oberflächen	Ra ≤ 0,8 µm	
Anschlüsse	Standard	Schweißenden für Rohre n. DIN 11850 Reihe 2, OD-Tube oder DIN EN ISO 1127	

* in Abhängigkeit von Betriebsparametern

Technical Specification

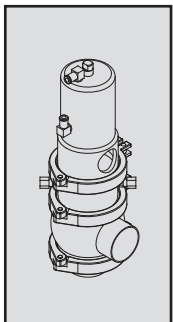
Materials	Product wetted parts	1.4404 (AISI 316 L)	Other materials on request
	Parts not product wetted	1.4301 (AISI 304), 1.4307 (AISI 304 L)	
Sealing Elements	Sealing materials (FDA)	EPDM	Other sealing materials on request
Temperatures	Continuous operating temperature	EPDM 130° C / 265° F*	
	Sterilisation temperature	EPDM 150° C / 300° F* (approx. 20 min.)	
Pressures	Operating pressure	6 bar	Higher pressures on request
	Adjustment pressure	On request	
	Control pressure	Max. 16 bar incoming pressure for standard maintenance unit	
Surfaces	Product wetted surfaces	Ra ≤ 0,8 µm	
Connections	Standard	Welding ends for pipes acc. to DIN 11850 series 2, OD-Tube or DIN EN ISO 1127	

* Depending on operating parameters



Konstantdruckventil Constant Pressure Valve T 725 KV

Metrisch/Metric	ID-No.	Preis/Price	Zoll/OD-Tube	ID-No.	Preis/Price	ISO	ID-No.	Preis/Price
25	2007010	1689,00	1.0"	2011703	1689,00	25	a.A./o.r.	1795,00
40	2024320	1745,00	1.5"	2011704	1745,00			
50	2026160	1811,00	2.0"	2125997	1811,00	40	a.A./o.r.	1869,00
65	2026159	2747,00	2.5"	2009154	2747,00	50	a.A./o.r.	2860,00
80	2026335	2897,00	3.0"	2025238	2897,00	65	a.A./o.r.	2961,00
100	2026109	4088,00	4.0"	2300668	4088,00	80	a.A./o.r.	4246,00



Konstantdruckventil mit Dampfsperre Constant Pressure Valve with Steam Barrier T 725 KV DS

Metrisch/Metric	ID-No.	Preis/Price	Zoll/OD-Tube	ID-No.	Preis/Price	ISO	ID-No.	Preis/Price
25	2341131	a.A./o.r.	1.0"	2341124	a.A./o.r.	25	a.A./o.r.	a.A./o.r.
40	2341120	a.A./o.r.	1.5"	2341125	a.A./o.r.			
50	2003146	a.A./o.r.	2.0"	2341126	a.A./o.r.	40	a.A./o.r.	a.A./o.r.
65	2341121	a.A./o.r.	2.5"	2341127	a.A./o.r.	50	a.A./o.r.	a.A./o.r.
80	2341122	a.A./o.r.	3.0"	2341128	a.A./o.r.	65	a.A./o.r.	a.A./o.r.
100	2341123	a.A./o.r.	4.0"	2341129	a.A./o.r.	80	a.A./o.r.	a.A./o.r.

Satz Dichtungen für Konstantdruckventile
Set of Gaskets for Constant Pressure Valves

Produktseite / Product Side

für Ventil T 725 KV for valve T 725 KV

Nennweiten/Sizes	EPDM		FPM		HNBR	
	ID-No.	Preis/Price	ID-No.	Preis/Price	ID-No.	Preis/Price
DN 25/1.0"/ISO 25	2111016	34,40	2142854	a.A./o.r.	2342041	a.A./o.r.
DN 40/1.5"	2124832	36,60	2150505	a.A./o.r.	2342043	a.A./o.r.
DN 50/2.0"/ISO 40	2124834	38,90	2342062	a.A./o.r.	2130562	a.A./o.r.
DN 65/2.5"/ISO 50	2124836	41,20	2341962	a.A./o.r.	2130464	a.A./o.r.
DN 80/3.0"/ISO 65	2124838	43,50	2150671	a.A./o.r.	2142855	a.A./o.r.
DN 100/4.0"/ISO 80	2130422	46,90	2152742	a.A./o.r.	2142856	a.A./o.r.

Satz Dichtungen für Konstantdruckventile mit Dampfsperre
Set of Gaskets for Constant Pressure Valves with Steam Barrier

Produktseite / Product Side

für Ventil T 725 KV DS for valve T 725 KV DS

Nennweiten/Sizes	EPDM		FPM		HNBR	
	ID-No.	Preis/Price	ID-No.	Preis/Price	ID-No.	Preis/Price
DN 25/1.0"/ISO 25	2142857	a.A./o.r.	2142858	a.A./o.r.	2142864	a.A./o.r.
DN 40/1.5"	2111226	a.A./o.r.	2142859	a.A./o.r.	2142865	a.A./o.r.
DN 50/2.0"/ISO 40	2111239	a.A./o.r.	2142860	a.A./o.r.	2142866	a.A./o.r.
DN 65/2.5"/ISO 50	2111217	a.A./o.r.	2142861	a.A./o.r.	2142867	a.A./o.r.
DN 80/3.0"/ISO 65	2150026	a.A./o.r.	2142862	a.A./o.r.	2142868	a.A./o.r.
DN 100/4.0"/ISO 80	2113820	a.A./o.r.	2142863	a.A./o.r.	2142869	a.A./o.r.

Satz Dichtungen für Konstantdruckventile
Set of Gaskets for Constant Pressure Valves

Antriebsseite / Actuator Side

Nennweiten/Sizes	NBR	
	ID-No.	Preis/Price
DN 25/1.0"/ISO 25	2111015	21,80
DN 40/1.5"	2124833	24,00
DN 50/2.0"/ISO 40	2124835	26,30
DN 65/2.5"/ISO 50	2124837	28,60
DN 80/3.0"/ISO 65	2124839	30,90
DN 100/4.0"/ISO 80	2130424	33,20

Klemme für Verbindung von Ventilgehäuse und Laterne
Clamp for Connection of Valve Housing and Lantern

Nennweiten/Sizes	ID-No.	Preis/Price
DN 25/1.0"/ISO 25	0034447	40,10
DN 40/1.5"	0034447	40,10
DN 50/2.0"/ISO 40	0034587	48,10
DN 65/2.5"/ISO 50	0036590	50,40
DN 80/3.0"/ISO 65	0034595	52,70
DN 100/4.0"/ISO 80	2125807	55,00

Präzisions-Filterdruckregler

inkl. Manometer, Stahlblechgehäuse und Winkelschlauchverschraubung

Maintenance Unit

incl. manometer, sheet steel housing and angle hose threaded connection

Nennweiten/Sizes	Einstellbereich/Adjustment Range	Haltedruck/Holding Pressure	ID-No.	Preis/Price
Generell / General	0.1 - 3.0 bar	2.0 - 4.5 bar	2025959	171,00
Generell / General	0.1 - 7.0 bar	2.0 - 10.0 bar	2918454	239,00

