

IntelliTop[®] 2.0

Intelligente Steuertechnik

Inhalt

- 8.1.0 Allgemeine Informationen und technische Daten
- 8.1.1 IntelliTop 2.0
- 8.1.2 IntelliTop 2.0 Zubehör und Ersatzteile

IntelliTop[®] 2.0

Intelligent Control Technology

Content

- 8.1.0 General Information and Technical Specification
- 8.1.1 IntelliTop 2.0
- 8.1.2 IntelliTop 2.0 Accessories and Spare Parts



Norit Südmo IntelliTop[®] 2.0

Norit Südmo's IntelliTop 2.0 vereinigt die Ansteuerung sowie die Überwachung von Prozessventilen in einem Gerät. Die dezentral, auf den Prozessventilen angeordneten Steuerköpfe begünstigen eine Reduzierung von Schlauch- und Kabellängen und führen dadurch zu einem übersichtlichen Anlagenaufbau. Eine Rundum-Stellungsanzeige visualisiert dem Anlagenbediener bereits aus großer Entfernung den Schaltzustand des Prozessventils sowie eventuell auftretende Fehler. Die Signalfarben grün, gelb und rot sind hierbei kundenspezifisch wählbar. Herz des IntelliTop 2.0 ist das Wegmesssystem zur Erfassung von bis zu drei Schaltstellungen des Prozessventils. Eine einfache Programmierung mittels dreier Teach-In-Tasten gewährleistet eine schnelle und prozesssichere Inbetriebnahme. Die neue, komfortable Wartungsfunktion ermöglicht zudem eine schnelle und prozesssichere Wartung der Prozessventile bei geschlossenem und somit geschütztem Steuerkopf.

Technische Daten

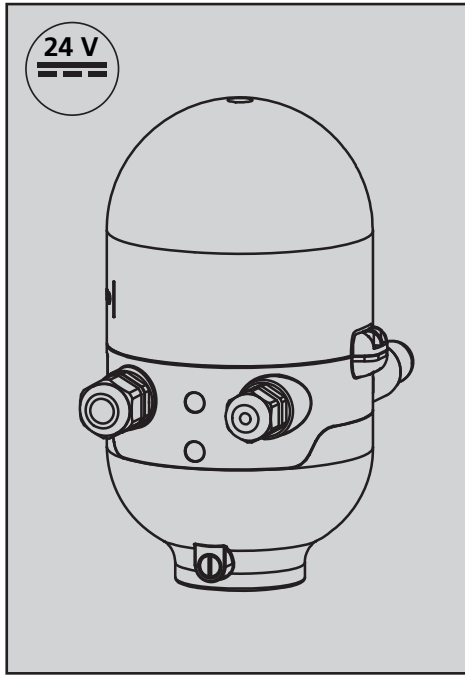
Kommunikation	24 V DC, AS-Interface, DeviceNet, 110 V AC	
Wegmesssystem	Hubbereich	• 85 mm
	Rückmeldung	• 3 Positionen teachbar
		• Anschluss für ein externes Signal
Magnetventile	Anzahl	• 0-3 Stück
	Durchfluss (QNn)	• 200 l/min
	Drosselfunktion	• Zuluft und Abluft separat
Steuerluftdruck	2.5 -8.0 bar	
Pneumatische Anschlüsse	Schlauchsteckverbindungen Ø 6 mm (optional 5/16") und Ø 8 mm (1/4")	
LED-Zustandsanzeige	grün / gelb / rot	
Schutzklasse	IP65 / IP67 / (IP69K)	

Norit Südmo IntelliTop 2.0

Norit Südmo's IntelliTop 2.0 control unit combines triggering and monitoring of process valves into one unit. These decentralized control heads located on the process valves make it easy to reduce hose and cable lengths which simplifies the system design and reduces installation work. The valve position and communication faults are easily seen from any angle or distance and the customer can assign the green, yellow and red signal colours for specific needs. The heart of the IntelliTop 2.0 is the path measuring system for tracking as many as three of the process valve's switching positions. Simple programming with three teach-in buttons guarantees fast and reliable process start-up. The convenient service function allows fast and reliable process valve servicing with the control head being always closed for protection. The small dimensions of the IntelliTop 2.0 and its state-of-the-art industrial design give this system an appealing appearance while ensuring optimum external cleaning.

Technical Specification

Communication	24 V DC, AS-Interface, DeviceNet, 110 V AC	
Path measuring system	Lifting range	• 85 mm
	Feedback	• 3 teachable positions
		• Connection for external signal
Magnetic valves	Number	• 0-3
	Flowthrough (QNn)	• 200 l/min
	Throttle function	• Inlet and outgoing air separate
Control air pressure	2.5 -8.0 bar	
Pneumatic connections	Ø 6 mm hose plug-type connectors (optional 5/16") and Ø 8 mm (1/4")	
LED status display	Green, yellow and red	
Protection class	IP65 / IP67 / (IP69K)	



**Steuerkopf / Control Top
IntelliTop® 2.0
24 V DC**

Anschlüsse:

1 x Kabelverschraubung Ø 5-10mm

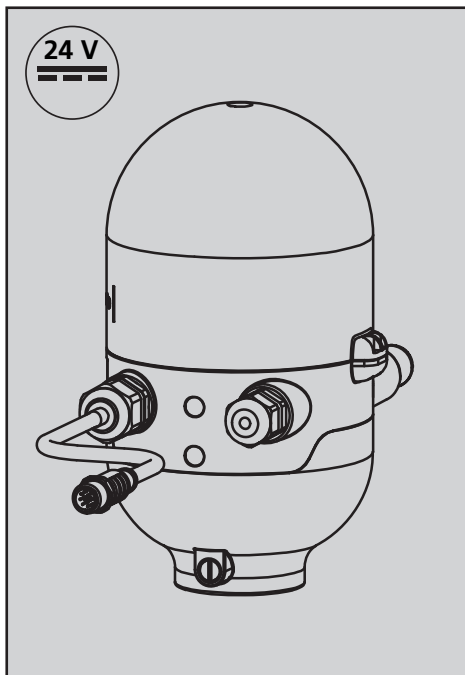
1 x Kabelverschraubung Ø 2-6mm

Connections:

1 x cable screw connection Ø 5-10mm

1 x cable screw connection Ø 2-6mm

Typ/Type	Magnetventile/Solenoid Valves	ID-No.	Preis/Price
I900K 2.0	0	2307100	252,00
I901K 2.0	1	2307101	391,00
I902K 2.0	2	2307102	468,00
I903K 2.0	3	2307103	545,00



**Steuerkopf / Control Top
IntelliTop® 2.0
24 V DC**

Anschlüsse:

1 x 10cm Kabel mit 12-pol. Stecker M12 (IEC 61076-2-101)

1 x Kabelverschraubung Ø 2-6mm

Connections:

1 x 10cm cable with 12-pin-plug M12 (IEC 61076-2-101)

1 x cable screw connection Ø 2-6mm

Typ/Type	Magnetventile/Solenoid Valves	ID-No.	Preis/Price
I900SK 2.0	0	2307110	306,00
I901SK 2.0	1	2307111	445,00
I902SK 2.0	2	2307112	522,00
I903SK 2.0	3	2307113	599,00

**Steuerkopf / Control Top
IntelliTop® 2.0
AS-Interface (Protokol 2.11)**

Anschlüsse:

1 x 80cm Kabel mit 4-pol. Stecker M12 (IEC 61076-2-101)

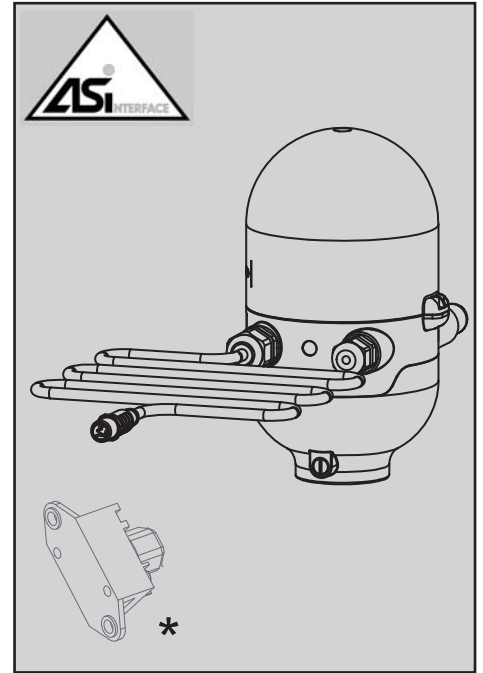
1 x Kabelverschraubung Ø 2-6mm

Connections:

1 x 80cm cable with 4-pin-plug M12 (IEC 61076-2-101)

1 x cable screw connection Ø 2-6mm

Typ/Type	Magnetventile/Solenoid Valves	ID-No.	Preis/Price
I910S 2.0	0	2307150	516,00
I911S 2.0	1	2307151	655,00
I912S 2.0	2	2307152	732,00
I913S 2.0	3	2307153	809,00



* Flachkabelklemme für AS-Interface Kabel nicht im Lieferumfang enthalten. Bitte separat bestellen, s. Kapitel Zubehör und Ersatzteile 8.1.2.3

* Flat cable clamp for AS-Interface cable not included. Please order separately, refer to chapter accessories and spare parts 8.1.2.3

**Steuerkopf / Control Top
IntelliTop® 2.0
AS-Interface (Protokol 2.11)**

Anschlüsse:

1 x 10cm Kabel mit 4-pol. Stecker M12 (IEC 61076-2-101)

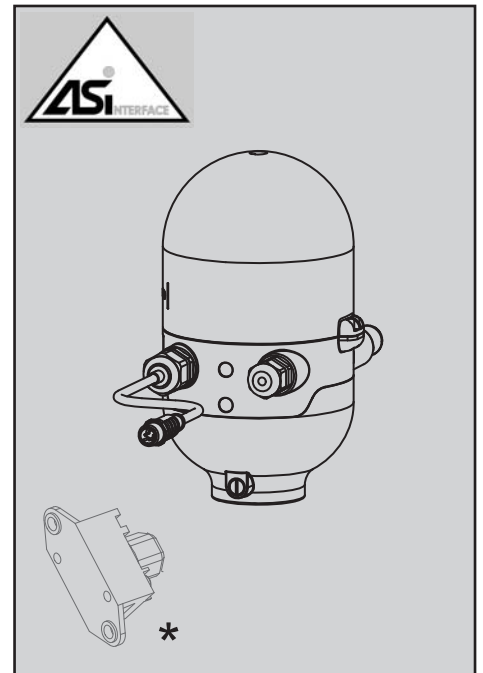
1 x Kabelverschraubung Ø 2-6mm

Connections:

1 x 10cm cable with 4-pin-plug M12 (IEC 61076-2-101)

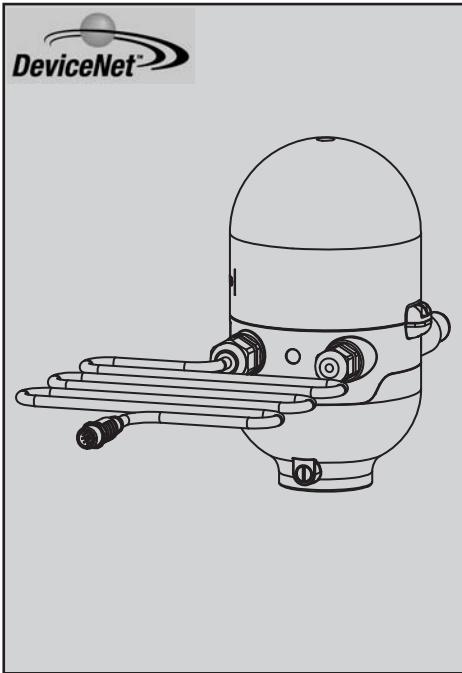
1 x cable screw connection Ø 2-6mm

Typ/Type	Magnetventile/Solenoid Valves	ID-No.	Preis/Price
I910SK 2.0	0	2307140	516,00
I911SK 2.0	1	2307141	655,00
I912SK 2.0	2	2307142	732,00
I913SK 2.0	3	2307143	809,00



* Flachkabelklemme für AS-Interface Kabel nicht im Lieferumfang enthalten. Bitte separat bestellen, s. Kapitel Zubehör und Ersatzteile 8.1.2.3

* Flat cable clamp for AS-Interface cable not included. Please order separately, refer to chapter accessories and spare parts 8.1.2.3



Erhältlich ab / Available from
1.10.2010

**Steuerkopf / Control Top
IntelliTop® 2.0
DeviceNet**

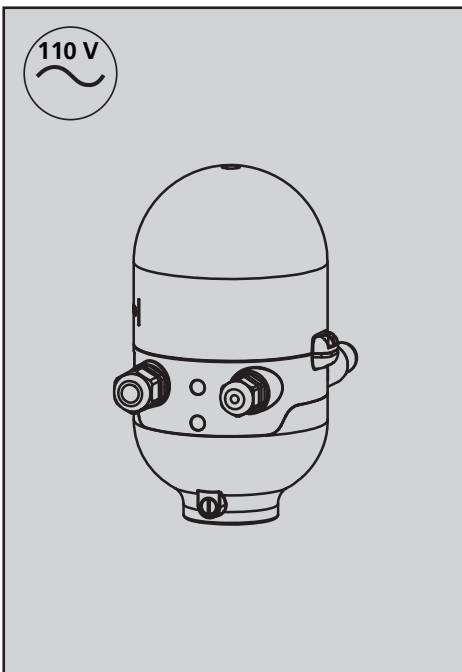
Anschlüsse:

- 1 x 80cm Kabel mit 5-pol. Stecker M12 (IEC 61076-2-101)
- 1 x Kabelverschraubung Ø 2-6mm

Connections:

- 1 x 80cm cable with 5-pin-plug M12 (IEC 61076-2-101)
- 1 x cable screw connection Ø 2-6mm

Typ/Type	Magnetventile/Solenoid Valves	ID-No.	Preis/Price
I920S 2.0	0	2307180	561,00
I921S 2.0	1	2307181	700,00
I922S 2.0	2	2307182	777,00
I923S 2.0	3	2307183	854,00



Erhältlich ab / Available from
1.10.2010

**Steuerkopf / Control Top
IntelliTop® 2.0
110 V AC**

Anschlüsse:

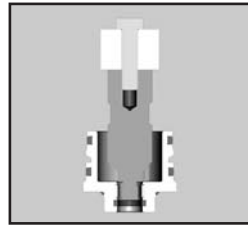
- 1 x Kabelverschraubung Ø 5-10mm
- 1 x Kabelverschraubung Ø 2-6mm

Connections:

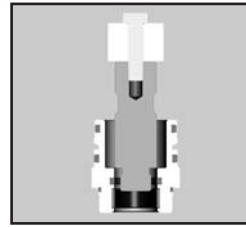
- 1 x cable screw connection Ø 5-10mm
- 1 x cable screw connection Ø 2-6mm

Typ/Type	Magnetventile/Solenoid Valves	ID-No.	Preis/Price
I940K 2.0	0	2307210	512,00
I941K 2.0	1	2307211	651,00
I942K 2.0	2	2307212	728,00
I943K 2.0	3	2307213	805,00

Anbausatz für Einsitzventile SVP Modell 2000 / SVP Select
Mounting Set for Single Seat Valves SVP Model 2000 / SVP Select



Metrisch / Metric DN 10-20
 Zoll / OD-Tube DN 0.5"-0.75"
 DN ISO 8-15

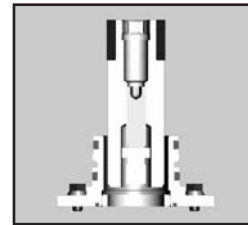


Metrisch / Metric DN 25-100
 Zoll / OD-Tube DN 1.0"-4.0"
 DN ISO 25-80

Metrisch / Metric DN 125-150
 Zoll / OD-Tube DN 5.0"-6.0"
 DN ISO 100-125

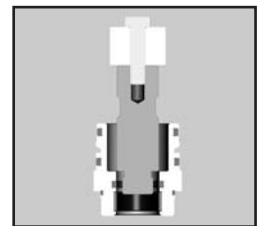
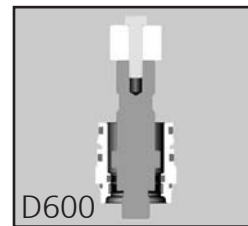
Typ/Type	ID-No.	Preis/Price	ID-No.	Preis/Price	ID-No.	Preis/Price
..370../..371../..372..	2144564	69,00	2159944	69,00	2144565	94,00
..373../..374..	2144564	69,00	2159944	69,00	2144565	94,00
..380..	2144564	69,00	2159944	69,00	2144565	94,00
..385../..386..	2144564	69,00	2159944	69,00	2144565	94,00
..390../..391../..392../..393..	2144564	69,00	2159944	69,00	2144565	94,00
..394..	2144564	69,00	2159944	69,00	2144565	94,00

Anbausatz für Doppelsitzventile Modell 1994
Mounting Set for Double Seat Valves Model 1994



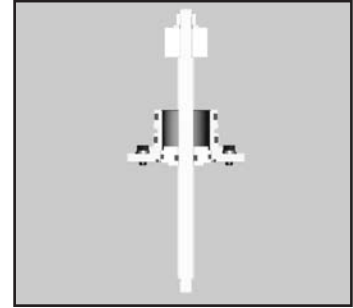
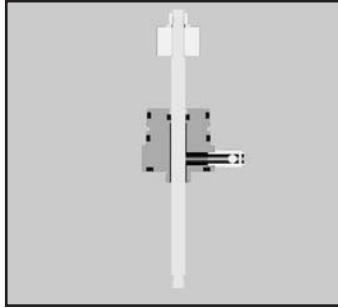
Typ/Type	ID-No.	ID-No.	ID-No.	ID-No.	ID-No.	ID-No.	ID-No.	ID-No.	Preis/Price
D 601 / D 602 / D 603 / D 604	2144566	2144566	2144566	2144563	2144563	2144563	2144568	2144568	102,00
D 611 / D 612 / D 613 / D 614	2144566	2144566	2144566	2144563	2144563	2144563	2144568	2144568	102,00
D 621 / D 622 / D 623 / D 624	2144566	2144566	2144566	2144563	2144563	2144563	2144568	2144568	102,00
D 631 / D 632 / D 633 / D 634	2144566	2144566	2144566	2144563	2144563	2144563	2144568	2144568	102,00
D 624 S-sp	2144566	2144566	2144566	2144563	2144563	2144563	2144568	2144568	102,00
D 621 U	2144566	2144566	2144566	2144563	2144563	2144563	2144568	2144568	102,00
D 640 O / D 641 O		2144566	2144566	2144563	2144567	2144567			102,00
D 650 O / D 651 O		2144566	2144566	2144563	2144567	2144567			102,00
D 657 O / D 658 O		2144566	2144566	2144563	2144567	2144567			102,00
A 800			2144569	2144569	2144569	2144568			102,00

Anbausatz für Doppelsitzventile DSV Complete
Mounting Set for Double Seat Valves DSV Complete



Typ/Type	ID-No.	ID-No.	ID-No.	ID-No.	ID-No.	ID-No.	Preis/Price
D 601 / D 602 / D 603 / D 604	2160030	2160030	2160030	2160030	2160030	2160030	90,00
D 611 / D 612 / D 613 / D 614	2159944	2159944	2159944	2159944	2159944	2159944	69,00
D 621 / D 622 / D 623 / D 624	2159944	2159944	2159944	2159944	2159944	2159944	69,00
D 631 / D 632 / D 633 / D 634	2159944	2159944	2159944	2159944	2159944	2159944	69,00
D 624 S-sp	2159944	2159944	2159944	2159944	2159944	2159944	69,00
D 621 U	2159944	2159944	2159944	2159944	2159944	2159944	69,00

Anbausatz für Klappenventile, Leckage-Klappenventile und Kugelhähne Mounting Set for Butterfly Valves, Leakage Butterfly Valves and Ball Valves



**Klappenventile
Butterfly Valves**

Metrisch / Metric DN 25-100
Zoll / OD-Tube DN 1.0"-4.0"
DN ISO 25-100

Metrisch / Metric DN 125-150

Typ/Type	ID-No.	Preis/Price
K 660 / K 680 / K 661 / K 681 / K 662 / K 682	2159940	77,00
K 665 / K 685 / K 667 / K 687 / K 668 / K 688	2159940	77,00

ID-No.	Preis/Price
a.A./o.r.	a.A./o.r.*
a.A./o.r.	a.A./o.r.*

**Mehrwege-Klappenventile
Multi-Way Butterfly Valves**

Metrisch / Metric DN 25-100

Typ/Type	ID-No.	Preis/Price
K 670 / K 690 / K 671 / K 691 / K 672 / K 692	2159940	77,00

**Leckage-Klappenventile
Leakage Butterfly Valves**

Metrisch / Metric DN 25-80
Zoll / OD-Tube DN 1.0"-3.0"
DN ISO 25-80

Metrisch / Metric DN 100-150
Zoll / OD-Tube DN 4.0"-6.0"
DN ISO 100

Typ/Type	ID-No.	Preis/Price
L 660 / L 680 / L 665 / L 685 / L 667 / L 687	2159940	77,00

ID-No.	Preis/Price
a.A./o.r.	a.A./o.r.*

**Kugelhähne
Ball Valves**

Metrisch / Metric DN 10-50
Zoll / OD-Tube DN 1.0"-2.0"

Metrisch / Metric DN 65-100
Zoll / OD-Tube DN 2.5"-4.0"

Typ/Type	ID-No.	Preis/Price
H 660 / H 680 / H 661 / H 681 / H 662 / H 682	2159940	77,00
H 665 / H 685 / H 667 / H 687 / H 668 / H 688	2159940	77,00

ID-No.	Preis/Price
a.A./o.r.	a.A./o.r.*
a.A./o.r.	a.A./o.r.*

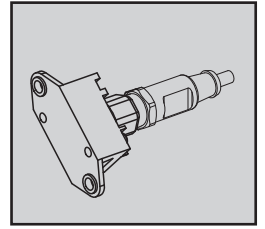
* Anbausatz nur in Kombination mit vorbereitetem Drehantrieb möglich

* Mounting set only possible in combination with prepared actuator

Flachkabelklemme für AS-Interface Kabel Flat Cable Clamp for AS-Interface Cable

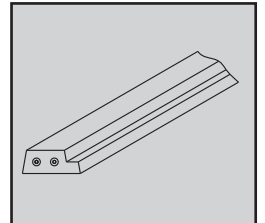
für 4-poligen Stecker M12x1 / for 4pin plug M12x1

ID-No.	Preis/Price
2024610	18,20



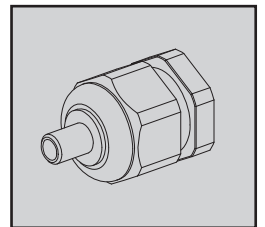
AS-Interface Flachkabel AS-Interface Flat Cable

ID-No.	Preis/Price
2009868	9,80 / m



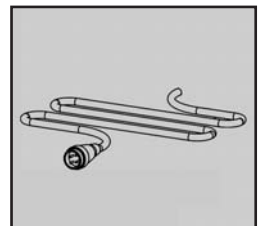
Kabelverschraubung Cable Screw Connection

Ausführung/Execution	Größe/Size	Kabel/Cable	ID-No.	Preis/Price
Generell / General	M16	Ø 2-6mm	2307259	9,60
Generell / General	M16	Ø 5-10mm	2307260	9,60



Ersatzkabel Spare Cable

Ausführung/Execution	Größe/Size	PIN	Kabel/Cable	ID-No.	Preis/Price
24V DC	M12	12	8cm Ø ca. 6mm	2307261	64,80
AS-Interface	M12	4	8cm Ø ca. 5mm	2307262	46,80
AS-Interface	M12	4	80cm Ø ca. 5mm	2307263	46,80
DeviceNet	M12	5	80cm Ø ca. 7mm	2307264	58,80



Winkel-Einsteckverschraubung Elbow Screw Fitting

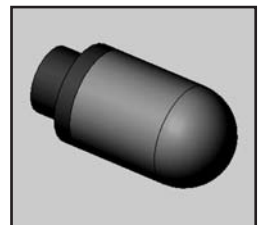
Ausführung/Execution	Größe/Size	Schlauch/Tube	ID-No.	Preis/Price
Generell / General	G1/8"	6mm	2116513*	6,30
Generell / General	G1/8"	6,35mm (1/4")	2101513	7,40
Generell / General	G1/4"	8mm (5/16")	2344384*	7,40
Generell / General	G1/4"	6mm	2116845	7,40

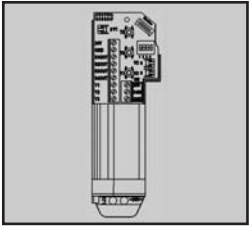
* Standard



Schalldämpfer Silencer

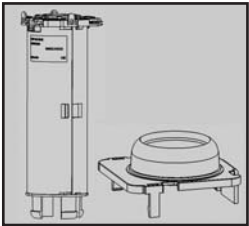
Größe/Size	ID-No.	Preis/Price
G1/8"	2307267	a.A./o.r.





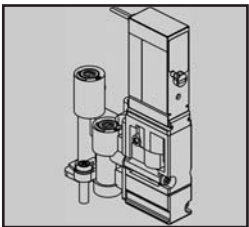
**Elektronikmodul
Electronic Module**

Ausführung/Execution	ID-No.	Preis/Price
24V DC	2307255	114,00
AS-Interface	2307256	384,00
DeviceNet	2307257	426,00
110V AC	2307258	426,00



**Wegmesssystem inkl. LED-Lichtleiterplatte
Position Measuring System Incl. LED Optical Fiber Plate**

Ausführung/Execution	ID-No.	Preis/Price
Generell / General	2307254	a.A./o.r.



**Ventilmodul-Set
Valve Module Set**

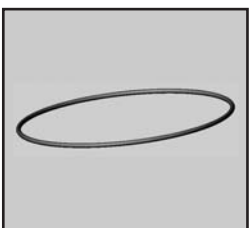
für IntelliTop 2.0 / for IntelliTop 2.0

Ausführung/Execution	ID-No.	Preis/Price
Generell / General	2307252	87,60



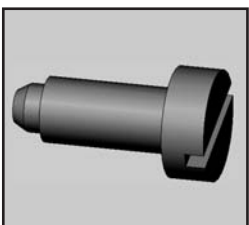
**Haube
Cap**

Ausführung/Execution	ID-No.	Preis/Price
Generell / General	2307265	a.A./o.r.



**O-Ring für Haube
O-Ring for Cap**

Ausführung/Execution	ID-No.	Preis/Price
Generell / General	2307266	a.A./o.r.



**Sicherungsschraube
Locking Screw**

Ausführung/Execution	ID-No.	Preis/Price
Generell / General	2307268	a.A./o.r.

